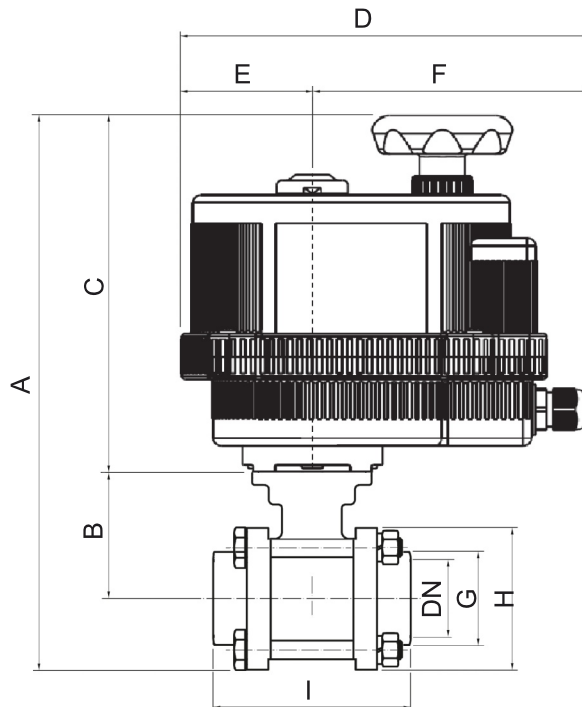


# KULVENTILER

## Kulventil K32 med elektriskt manöverdon



## Kulventil med dubbelverkande pneumatiskt manöverdon

Benämning	DN	A	B	C	D	E	F	G	H	I	Kg
K32-08-VB015	8	200	38	142	164	43	121	39	39	64	1,9
K32-10-VB015	10	202	38	142	164	43	121	44	44	64	1,9
K32-15-VB015	15	207	42	142	164	43	121	45	45	72	2,0
K32-20-VB015	20	217	48	142	164	43	121	54	54	80	2,2
K32-25-VB030	25	274	55	188	191	61	130	61	61	85	3,5
K32-32-VB030	32	285	60	188	191	61	130	74	74	105	4,2
K32-40-VB060	40	326	70	215	215	68	147	82	82	113	6,0
K32-50-VB060	50	349	85	215	215	68	147	97	97	132	7,6
K32-65-VB110	65	403	109	232	237	84	153	123	123	170	12,3
K32-80-VB110	80	420	118	232	237	84	153	139	139	186	15,0
K32-100-VB190	100	452	116	232	237	84	153	207	207	226	24,0