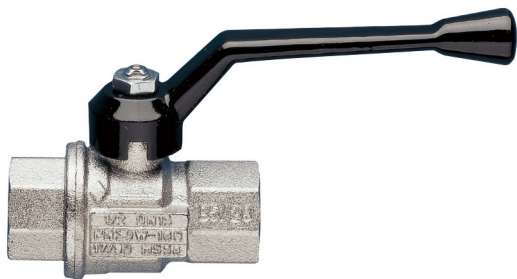


BALL VALVES

Brass

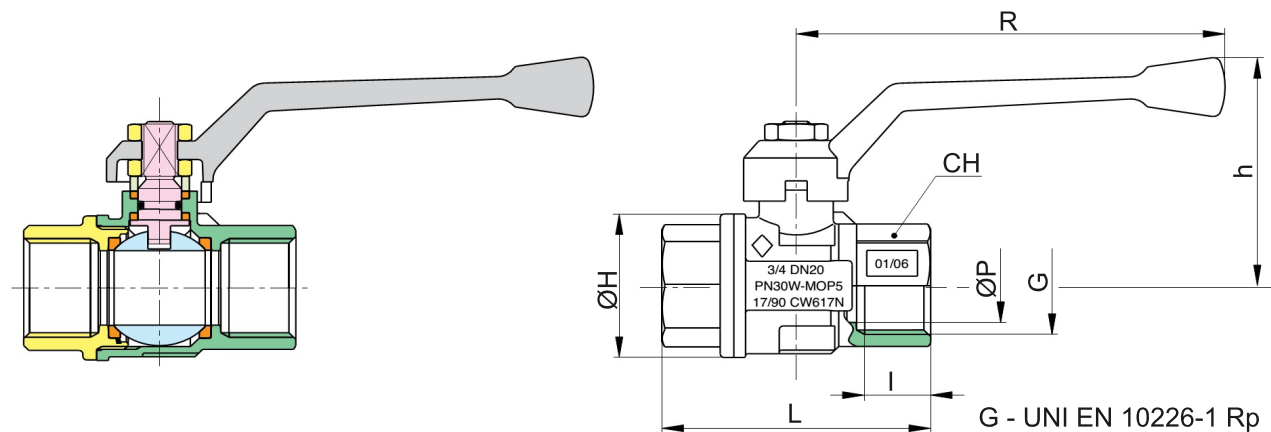


1700

Ball valve with hand lever
Full bore

Technical Features

Body:	Brass CW617N UNI EN 12165
Ball:	Brass CW617N UNI EN 12165
Stem:	Brass CW614N UNI EN 12164
Hand lever:	Aluminium EN.AC 46100 EN1706
Nut:	Steel CI 04
Ball seats:	PTFE
Stem seats:	PTFE och NBR
Temperature range:	-20...+160°C
Connection:	Female thread acc. to UNI EN 10226-1 Rp



Dimensions

Type	G"	DN	ØP	I	L	ØH	CH	R	h	Kv	PN	Kg
1700-1/4"	1/4	08	10	11	51,5	23	20	95	47,5	5,4	64	0,14
1700-3/8"	3/8	10	10	11,4	51,5	23	20	95	47,5	6,0	64	0,13
1700-1/2"	1/2	15	15	15	62	33	25	95	51	16,3	30	0,21
1700-3/4"	3/4	20	20	16,3	69	39	31	110	62	29,5	30	0,33
1700-1"	1	25	25	19,1	83	49	38	110	66	43,0	30	0,53
1700-1 1/4"	1 1/4	32	32	21,4	96	59	48	160	80	89,0	25	0,97
1700-1 1/2"	1 1/2	40	40	21,4	108	73	54	160	86	230,0	25	1,45
1700-2"	2	50	50	25,7	126	86	67	170	105	265,0	25	1,98
1700-2 1/2"	2 1/2	65	65	30,2	152	111	90	205	129	540,0	25	3,71
1700-3"	3	80	80	33,3	177	136	105	205	140	873,0	25	5,90
1700-4"	4	100	100	39,3	214	166	130	260	160	1390,0	25	10,00

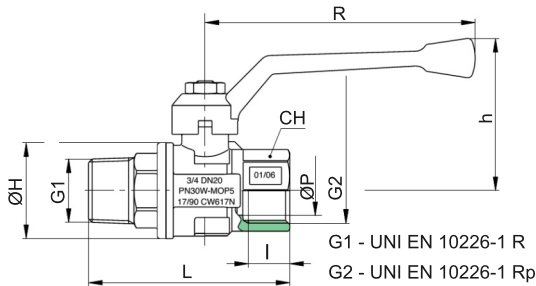
BALL VALVES

Brass



1701

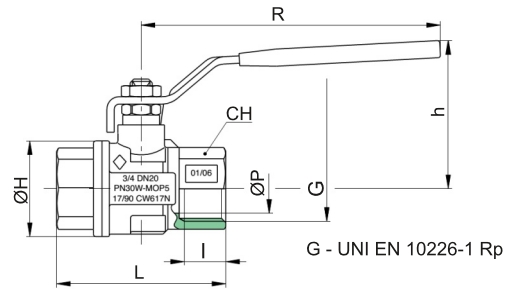
Ball valve with hand lever
Female/male threaded connection



G"	DN	ØP	I	L	ØH	CH	R	h	Kv	PN	Kg
1/4	08	10	11	59,0	23	20	95	47,5	5,4	64	0,14
3/8	10	10	11,4	59,5	23	20	95	47,5	6	64	0,14
1/2	15	15	15	72,5	33	25	95	51	16,3	30	0,23
3/4	20	20	16,3	81,5	39	31	110	62	29,5	30	0,36
1	25	25	19,1	94,5	49	38	110	66	43	30	0,57
1 1/4	32	32	21,4	111	59	48	160	80	89	25	1,05
1 1/2	40	40	21,4	119	73	54	160	86	230	25	1,50
2	50	50	25,7	140	86	67	170	105	265	25	2,04
2 1/2	65	65	30,2	175	111	90	205	129	540	25	4,14
3	80	80	33,3	203,5	136	105	205	140	873	25	6,33
4	100	100	39,3	250	166	130	260	160	1390	25	11,20

1710

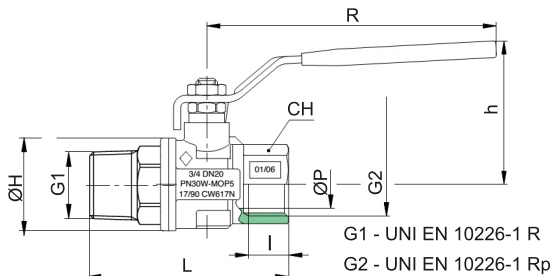
Ball valve with hand lever
Female threaded connection



G"	DN	ØP	I	L	ØH	CH	R	h	Kv	PN	Kg
1/4	08	10	11	51,5	23	20	96	42	5,4	64	0,15
3/8	10	10	11,4	51,5	23	20	96	42	6	64	0,14
1/2	15	15	15	62	33	25	96	46	16,3	30	0,22
3/4	20	20	16,3	69	39	31	121	58	29,5	30	0,36
1	25	25	19,1	83	49	38	121	62	43	30	0,55
1 1/4	32	32	21,4	96	59	48	151	76	89	25	0,99
1 1/2	40	40	21,4	108	73	54	151	82	230	25	1,49
2	50	50	25,7	126	86	67	160	95	265	25	1,97
2 1/2	65	65	30,2	152	111	90	206	123	540	25	3,71
3	80	80	33,3	177	136	105	206	133	873	25	5,90
4	100	100	39,3	214	166	130	261	165	1390	25	10,00

1711

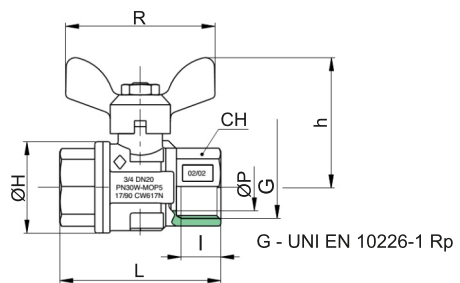
Ball valve with hand lever
Female/male threaded connection



G"	DN	ØP	I	L	ØH	CH	R	h	Kv	PN	Kg
1/4	08	10	11	59,0	23	20	96	42	5,4	64	0,15
3/8	10	10	11,4	59,5	23	20	96	42	6	64	0,14
1/2	15	15	15	72,5	33	25	96	46	16,3	30	0,23
3/4	20	20	16,3	81,5	39	31	121	58	29,5	30	0,39
1	25	25	19,1	94,5	49	38	121	62	43	30	0,59
1 1/4	32	32	21,4	111	59	48	151	76	89	25	1,08
1 1/2	40	40	21,4	119	73	54	151	82	230	25	1,54
2	50	50	25,7	140	86	67	160	95	265	25	2,08
2 1/2	65	65	30,2	175	111	90	206	123	540	25	4,10
3	80	80	33,3	203,5	136	105	206	133	873	25	6,30
4	100	100	39,3	250	166	130	261	165	1390	25	11,35

1720

Ball valve with T-handle
Female threaded connection



G"	DN	ØP	I	L	ØH	CH	M	h	Kv	PN	Kg
1/4	08	10	11	51,5	23	20	50	42	5,4	64	0,14
3/8	10	10	11,4	51,5	23	20	50	42	6	64	0,12
1/2	15	15	15	62	33	25	50	45,5	16,3	30	0,20
3/4	20	20	16,3	69	39	31	64	56	29,5	30	0,33
1	25	25	19,1	83	49	38	64	60	43	30	0,52

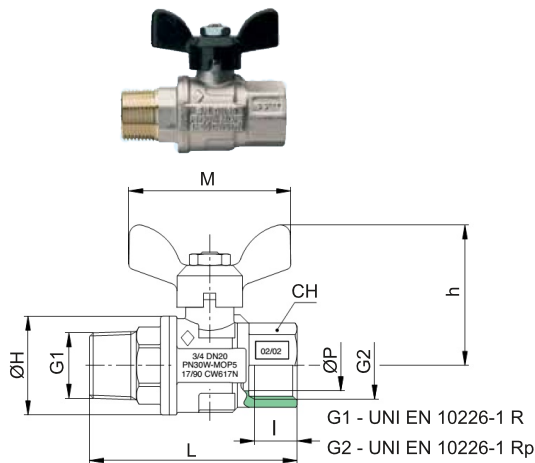
BALL VALVES

Brass



1721

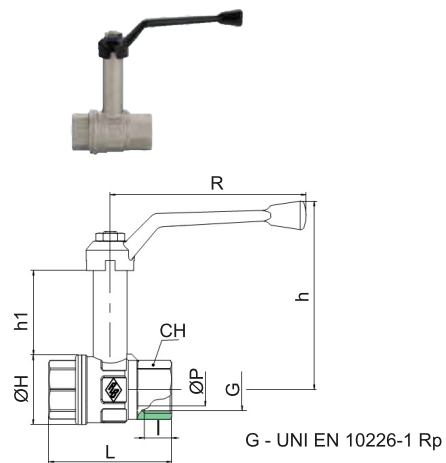
Ball valve with T-handle
Female/male threaded connection



G"	DN	ØP	I	L	ØH	CH	M	h	Kv	PN	Kg
1/4	08	10	11	59,0	23	20	50	42	5,4	64	0,13
3/8	10	10	11,4	59,5	23	20	50	42	6	64	0,13
1/2	15	15	15	72,5	33	25	50	45,5	16,3	30	0,22
3/4	20	20	16,3	81,5	39	31	64	56	29,5	30	0,35
1	25	25	19,1	94,5	49	38	64	60	43	30	0,56

1740

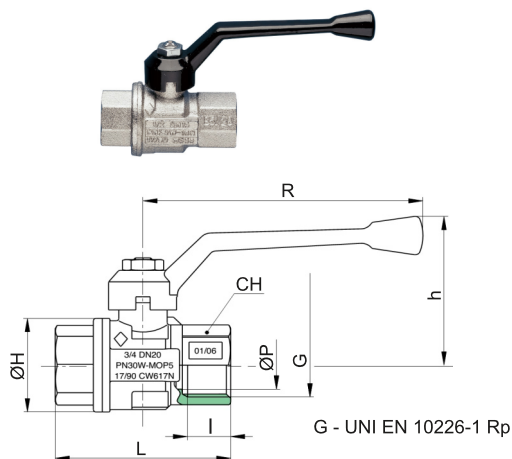
Ball valve with hand lever
Female threaded connection



G"	DN	ØP	I	L	ØH	CH	R	h	h1	Kv	PN	Kg
1/2	15	15	15	62	33	25	95	97	46	16,3	30	0,27
3/4	20	20	16,3	69	39	31	110	106	48	29,5	30	0,43
1	25	25	19,1	83	49	38	110	110	47	43	30	0,63
1 1/4	32	32	21,4	96	59	48	160	140	63	89	25	1,16
1 1/2	40	40	21,4	108	73	54	160	146	62	230	25	1,62
2	50	50	25,7	126	86	67	170	177	75	265	25	2,27

5940

ball valve for oxygen
Degreased and silicone free



G"	DN	ØP	I	L	ØH	CH	R	h	Kv	PN	Kg
1/4	08	10	11	51,5	23	20	95	42	5,4	64	0,14
3/8	10	10	11,4	51,5	23	20	95	42	6	64	0,13
1/2	15	15	15	62	33	25	95	46	16,3	30	0,21
3/4	20	20	16,3	69	39	31	110	58	29,5	30	0,33
1	25	25	19,1	83	49	38	110	62	43	30	0,53
1 1/4	32	32	21,4	96	59	48	160	76	89	25	0,97
1 1/2	40	40	21,4	108	73	54	160	82	230	25	1,45
2	50	50	25,7	126	86	67	170	95	265	25	1,98
2 1/2	65	65	30,2	152	111	90	205	123	540	25	3,71
3	80	80	33,3	177	136	105	205	133	873	25	5,90
4	100	100	39,3	214	166	130	260	165	1390	25	10,00