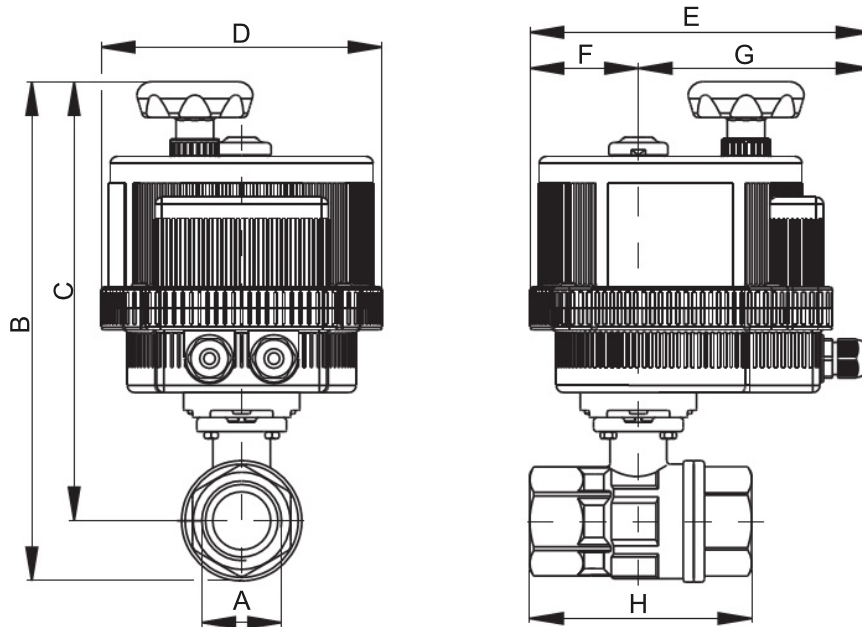


# KULVENTILER

Kulventil 2500 med elektriskt manöverdon



## Dimensioner

Benämning	A	B	C	D	E	F	G	H	Kg
2500-1/4"-VB015	1/4"	192	175	123	164	43	121	67	1,8
2500-3/8"-VB015	3/8"	192	175	123	164	43	121	67	1,8
2500-1/2"-VB015	1/2"	192	175	123	164	43	121	67	1,7
2500-3/4"-VB015	3/4"	197	177	123	164	43	121	76	1,8
2500-1"-VB015	1"	213	188	123	164	43	121	90	2,2
2500-1 1/4"-VB015	1 1/4"	221	191	123	164	43	121	102	2,5
2500-1 1/2"-VB030	1 1/2"	289	252	157	191	61	130	114	4,0
2500-2"-VB030	2"	308	262	157	191	61	130	138	5,3
2500-2 1/2"-VB060	2 1/2"	360	303	185	215	68	147	165	7,5
2500-3"-VB060	3"	382	314	185	215	68	147	188	9,6
2500-4"-VB110	4"	435	352	211	237	84	153	225	15,2