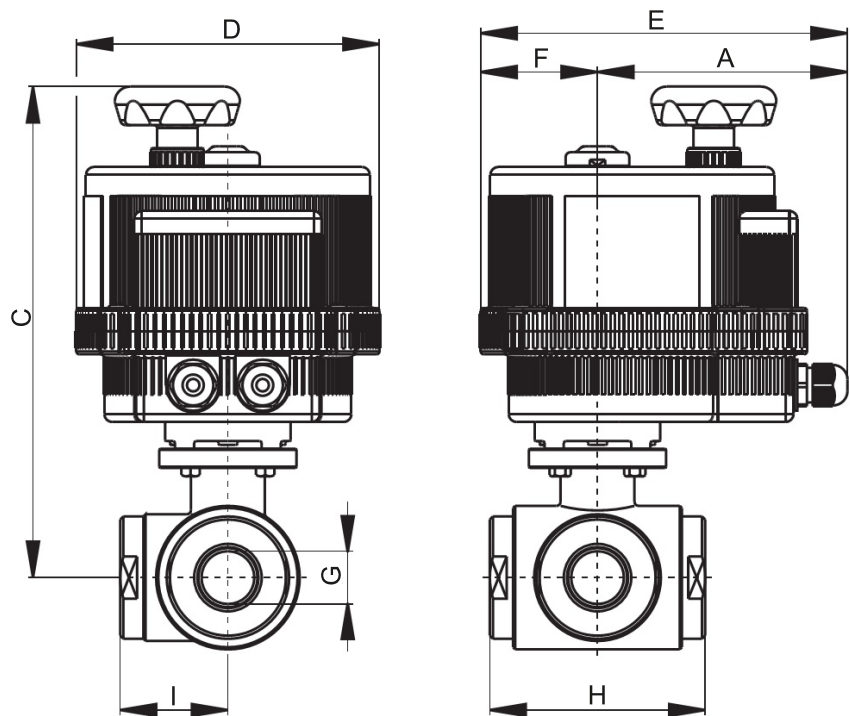


KULVENTILER

Kulventil 303001(T)/313001(L) med elektriskt manöverdon



Dimensioner

Benämning	G	A	C	D	E	F	H	I	Kg
303001/313001-1/4"-VB015	1/4"	121	189	123	164	43	72	36	2,4
303001/313001-3/8"-VB015	3/8"	121	189	123	164	43	72	36	2,3
303001/313001-1/2"-VB015	1/2"	121	191	123	164	43	82	41	2,6
303001/313001-3/4"-VB030*	3/4"	130	245	157	191	61	92	46	4,4
303001/313001-1"-VB030*	1"	130	249	157	191	61	102	51	5,0
303001/313001-1 1/4"-VB060	1 1/4"	147	297	185	215	68	118	59	7,9
303001/313001-1 1/2"-VB060*	1 1/2"	147	304	185	215	68	134	67	10,3
303001/313001-2"-VB060*	2"	147	307	185	215	68	144	72	11,5
303001/313001-2 1/2"-VB110	2 1/2"	153	334	211	237	84	160	80	15,4
303001/313001-3"-VB190	3"	153	348	211	237	84	200	100	33,3
303001/313001-4"-VB350	4"	170	365	222	247	77	240	120	40,0

*) Specialversion av VB för större axeltapp