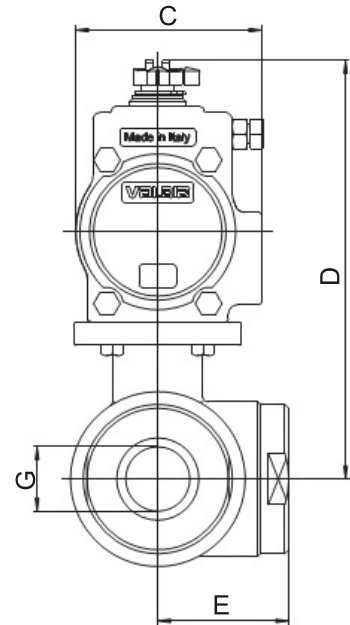
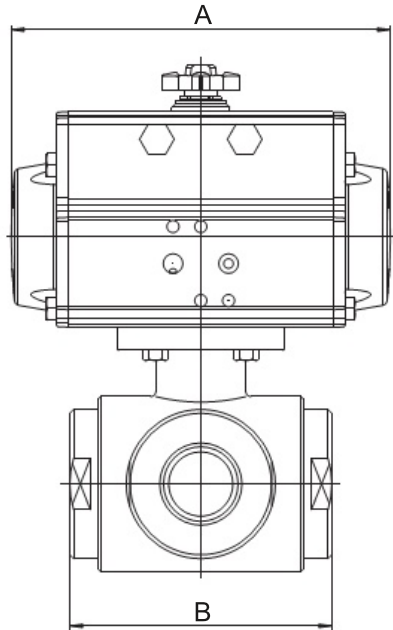


# KULVENTILER

Kulventil 303001(T)/313001(L) med pneumatiskt manöverdon



## Kulventil med dubbelverkande pneumatiskt manöverdon

Benämning	G"	A	B	C	D	E	Kg
303001/313001-1/4"-DA52	1/4	141	72	71	148	36	2,1
303001/313001-3/8"-DA52	3/8	141	72	71	148	36	2,1
303001/313001-1/2"-DA52	1/2	141	82	71	151	41	2,4
303001/313001-3/4"-DA63	3/4	164	92	81	170	46	3,7
303001/313001-1"-DA63	1	164	102	81	174	51	4,3
303001/313001-1 1/4"-DA63	1 1/4	164	118	81	195	59	6,3
303001/313001-1 1/2"-DA75	1 1/2	210	134	95	220	67	9,8
303001/313001-2"-DA85	2	241	144	106	237	72	12,1
303001/313001-2 1/2"-DA85	2 1/2	241	160	106	247	80	14,4
303001/313001-3"-DA100	3	275	200	123	274	100	26,9
303001/313001-4"-DA100	4	275	240	123	289	120	39,5

## Kulventil med enkelverkande pneumatiskt manöverdon

Benämning	G"	A	B	C	D	E	Kg
303001/313001-1/4"-SR63	1/4	164	72	81	210	36	2,9
303001/313001-3/8"-SR63	3/8	164	72	81	210	36	2,9
303001/313001-1/2"-SR63	1/2	164	82	81	212	41	3,2
303001/313001-3/4"-SR85	3/4	241	92	106	202	46	6,9
303001/313001-1"-SR85	1	241	102	106	206	51	7,5
303001/313001-1 1/4"-SR85	1 1/4	241	118	106	227	59	9,4
303001/313001-1 1/2"-SR100	1 1/2	275	134	123	247	67	14,0
303001/313001-2"-SR100	2	275	144	123	250	72	15,2
303001/313001-2 1/2"-SR115	2 1/2	333	160	137	297	80	22,0
303001/313001-3"-SR125	3	372	200	148	321	100	35,5
303001/313001-4"-SR140	4	435	240	164	358	120	55,9