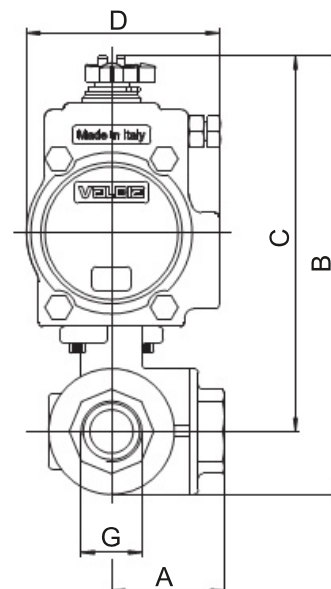
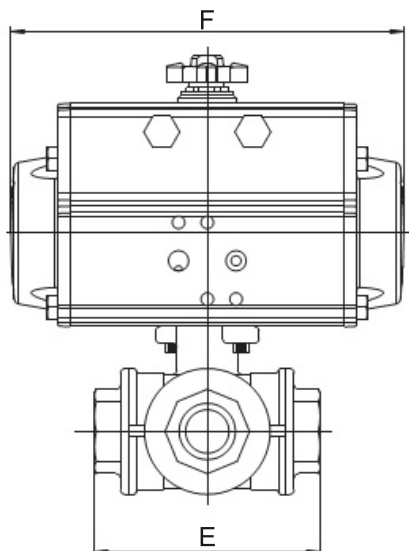
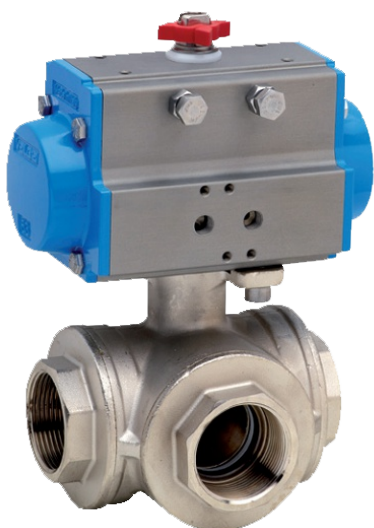


KULVENTILER

Kulventil 3500(T)/3600(L) med pneumatiskt manöverdon



Kulventil med dubbelverkande pneumatiskt manöverdon

Benämning	G	A	B	C	D	E	F	Kg
3500/3600-1/4"-DA32	1/4"	34	113	96	45	67	110	1,04
3500/3600-3/8"-DA32	3/8"	34	113	96	45	67	110	1,01
3500/3600-1/2"-DA32	1/2"	39	118	98	45	77	110	1,14
3500/3600-3/4"-DA52	3/4"	44	167	143	71	87	141	2,22
3500/3600-1"-DA52	1"	53	179	149	71	105	141	2,95
3500/3600-1 1/4"-DA52	1 1/4"	62	197	161	71	123	141	3,87
3500/3600-1 1/2"-DA63	1 1/2"	70	230	187	81	139	164	6,23
3500/3600-2"-DA75	2"	83	272	216	95	166	210	11,15

Kulventil med enkelverkande pneumatiskt manöverdon

Benämning	G	A	B	C	D	E	F	Kg
3500/3600-1/4"-SR52	1/4"	34	149	132	71	67	141	1,85
3500/3600-3/8"-SR52	3/8"	34	149	132	71	67	141	1,82
3500/3600-1/2"-SR52	1/2"	39	154	134	71	77	141	1,95
3500/3600-3/4"-SR63	3/4"	44	179	155	81	87	164	3,07
3500/3600-1"-SR63	1"	53	190	160	81	105	165	3,80
3500/3600-1 1/4"-SR63	1 1/4"	62	209	173	81	123	164	4,72
3500/3600-1 1/2"-SR85	1 1/2"	70	262	219	106	139	241	9,37
3500/3600-2"-SR100	2"	83	299	243	123	166	275	15,37