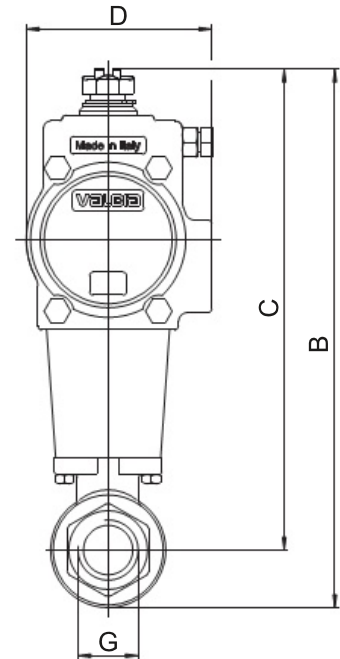
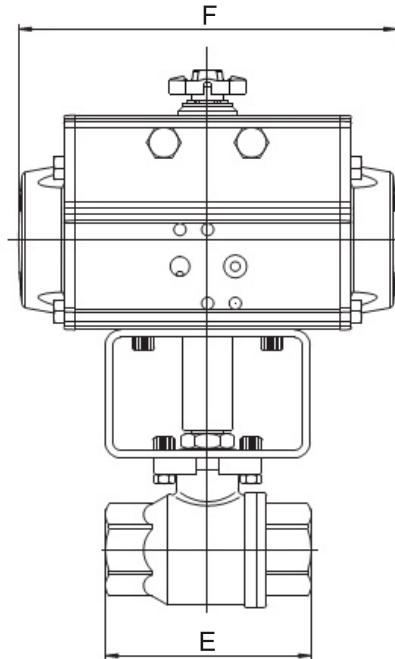


# KULVENTILER

## Kulventil 700000 med pneumatiskt manöverdon



### Kulventil med dubbelverkande pneumatiskt manöverdon

| Benämning          | G      | B   | C   | D   | E   | F   | Kg   |
|--------------------|--------|-----|-----|-----|-----|-----|------|
| 700000-1/4"-DA32   | 1/4"   | 121 | 106 | 45  | 55  | 110 | 1,0  |
| 700000-3/8"-DA32   | 3/8"   | 121 | 106 | 45  | 55  | 110 | 1,0  |
| 700000-1/2"-DA32   | 1/2"   | 127 | 109 | 45  | 66  | 110 | 1,1  |
| 700000-3/4"-DA52   | 3/4"   | 210 | 188 | 71  | 79  | 141 | 2,0  |
| 700000-1"-DA52     | 1"     | 219 | 192 | 71  | 93  | 141 | 2,4  |
| 700000-1 1/4"-DA52 | 1 1/4" | 229 | 197 | 71  | 100 | 141 | 2,7  |
| 700000-1 1/2"-DA63 | 1 1/2" | 269 | 229 | 81  | 110 | 164 | 4,2  |
| 700000-2"-DA75     | 2"     | 301 | 253 | 95  | 131 | 210 | 6,4  |
| 700000-2 1/2"-DA85 | 2 1/2" | 341 | 281 | 106 | 159 | 241 | 11,0 |
| 700000-3"-DA85     | 3"     | 364 | 292 | 106 | 185 | 241 | 14,5 |
| 700000-4"-DA100    | 4"     | 430 | 341 | 123 | 222 | 275 | 25,1 |

### Kulventil med enkelverkande pneumatiskt manöverdon

| Benämning           | G      | B   | C   | D   | E   | F   | Kg   |
|---------------------|--------|-----|-----|-----|-----|-----|------|
| 700000-1/4"-SR52    | 1/4"   | 157 | 142 | 71  | 55  | 141 | 1,9  |
| 700000-3/8"-SR52    | 3/8"   | 157 | 142 | 71  | 55  | 141 | 2,0  |
| 700000-1/2"-SR52    | 1/2"   | 163 | 145 | 71  | 66  | 141 | 1,9  |
| 700000-3/4"-SR63    | 3/4"   | 222 | 200 | 81  | 79  | 164 | 3,0  |
| 700000-1"-SR63      | 1"     | 231 | 204 | 81  | 93  | 164 | 3,4  |
| 700000-1 1/4"-SR63  | 1 1/4" | 241 | 209 | 81  | 100 | 164 | 3,7  |
| 700000-1 1/2"-SR85  | 1 1/2" | 301 | 261 | 106 | 110 | 241 | 7,4  |
| 700000-2"-SR100     | 2"     | 328 | 281 | 123 | 131 | 275 | 11,2 |
| 700000-2 1/2"-SR115 | 2 1/2" | 409 | 348 | 137 | 159 | 333 | 19,2 |
| 700000-3"-SR125     | 3"     | 443 | 371 | 148 | 185 | 372 | 25,2 |
| 700000-4"-SR125     | 4"     | 476 | 387 | 148 | 222 | 372 | 33,7 |