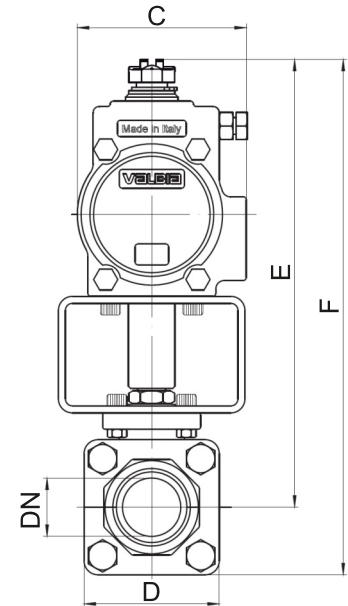
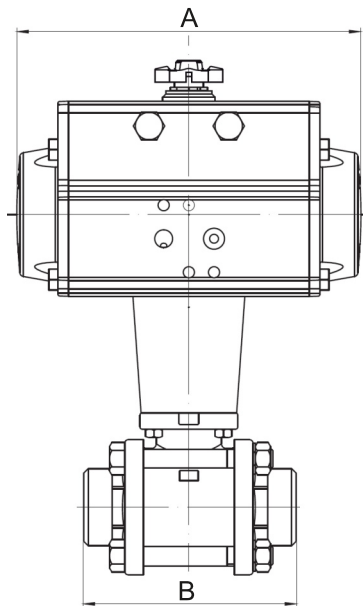


# KULVENTILER

## Kulventil 712000 med pneumatiskt manöverdon



### Kulventil med dubbelverkande pneumatiskt manöverdon

| Benämning        | DN  | A   | B   | C   | D   | E   | F   | Kg   |
|------------------|-----|-----|-----|-----|-----|-----|-----|------|
| 712000-08-DA32   | 08  | 110 | 57  | 45  | 33  | 131 | 157 | 1,0  |
| 712000-10-DA32   | 10  | 110 | 57  | 45  | 33  | 131 | 157 | 1,0  |
| 712000-15-DA32   | 15  | 110 | 65  | 45  | 38  | 138 | 171 | 1,2  |
| 712000-20-DA52   | 20  | 141 | 76  | 71  | 47  | 180 | 218 | 2,1  |
| 712000-25-DA52   | 25  | 141 | 92  | 71  | 58  | 187 | 231 | 2,6  |
| 712000-32-DA63   | 32  | 164 | 106 | 81  | 67  | 202 | 251 | 3,8  |
| 712000-40-DA63   | 40  | 164 | 116 | 81  | 76  | 212 | 270 | 4,6  |
| 712000-50-DA75   | 50  | 210 | 136 | 95  | 90  | 237 | 302 | 7,1  |
| 712000-65-DA85   | 65  | 241 | 153 | 106 | 134 | 290 | 375 | 12,5 |
| 712000-80-DA85   | 80  | 241 | 180 | 106 | 161 | 303 | 400 | 17,2 |
| 712000-100-DA100 | 100 | 275 | 217 | 123 | 190 | 334 | 450 | 27,9 |

### Kulventil med enkelverkande pneumatiskt manöverdon

| Benämning        | DN  | A   | B   | C   | D   | E   | F   | Kg   |
|------------------|-----|-----|-----|-----|-----|-----|-----|------|
| 712000-08-SR52   | 08  | 141 | 57  | 71  | 33  | 168 | 194 | 1,9  |
| 712000-10-SR52   | 10  | 141 | 57  | 71  | 33  | 168 | 194 | 1,9  |
| 712000-15-SR52   | 15  | 141 | 65  | 71  | 38  | 175 | 208 | 2,1  |
| 712000-20-SR52   | 20  | 141 | 76  | 71  | 47  | 180 | 218 | 2,3  |
| 712000-25-SR63   | 25  | 164 | 92  | 81  | 58  | 198 | 242 | 3,6  |
| 712000-32-SR75   | 32  | 210 | 106 | 95  | 67  | 220 | 269 | 5,5  |
| 712000-40-SR85   | 40  | 241 | 116 | 106 | 76  | 244 | 302 | 7,7  |
| 712000-50-SR100  | 50  | 275 | 136 | 123 | 90  | 264 | 329 | 11,8 |
| 712000-65-SR115  | 65  | 333 | 153 | 137 | 134 | 337 | 422 | 20,5 |
| 712000-80-SR125  | 80  | 372 | 180 | 148 | 161 | 362 | 459 | 27,8 |
| 712000-100-SR125 | 100 | 372 | 217 | 148 | 190 | 380 | 496 | 36,5 |