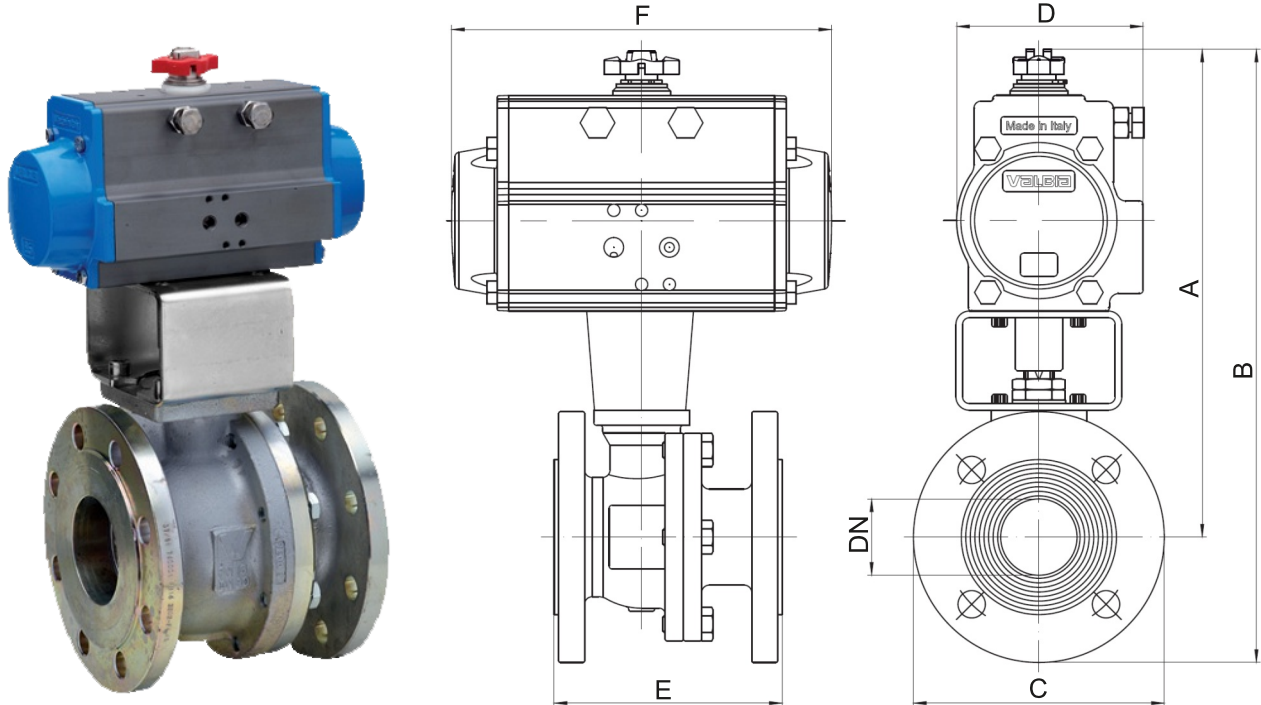


# KULVENTILER

## Kulventil 760001 med pneumatiskt manöverdon



### Kulventil med dubbelverkande pneumatiskt manöverdon

Benämning	DN	A	B	C	D	E	F	Kg
760001-15-DA32	15	148	195	95	45	115	110	3,2
760001-20-DA52	20	189	242	105	71	120	141	4,6
760001-25-DA52	25	207	265	115	71	125	141	5,9
760001-32-DA63	32	210	280	140	71	130	141	7,9
760001-40-DA63	40	250	325	150	81	140	164	10,2
760001-50-DA75	50	275	357	165	95	150	210	14,6
760001-65-DA85	65	299	392	185	106	170	241	19,7
760001-80-DA85	80	333	433	200	106	180	241	24,8
760001-100-DA100	100	360	470	220	123	190	275	33,2
760001-125-DA100	125	382	507	250	123	325	275	56,6
760001-150-DA125	150	462	604	285	148	350	372	87,4
760001-200-DA140	200	527	697	340	164	400	435	122,2

### Kulventil med enkelverkande pneumatiskt manöverdon

Benämning	DN	A	B	C	D	E	F	Kg
760001-15-SR52	15	184	232	95	71	115	141	4,1
760001-20-SR63	20	200	253	105	81	120	164	5,5
760001-25-SR63	25	219	277	115	81	125	164	6,8
760001-32-SR63	32	222	292	140	81	130	164	8,1
760001-40-SR85	40	282	357	150	106	140	241	13,3
760001-50-SR100	50	302	385	165	123	150	275	19,3
760001-65-SR115	65	346	439	185	137	170	333	27,8
760001-80-SR125	80	393	493	200	148	180	372	35,5
760001-100-SR125	100	407	517	220	148	190	372	41,8
760001-125-SR140	125	452	577	250	164	325	435	73,9
760001-150-SR160	150	508	651	285	186	350	500	107,1
760001-200-SR160	200	552	722	340	186	400	500	135,4