

KULVENTILER

Mässing, 3-vägs, T-kula



Serie 3110 T

3-vägs kulventil med handspak.
T-borrad kula.

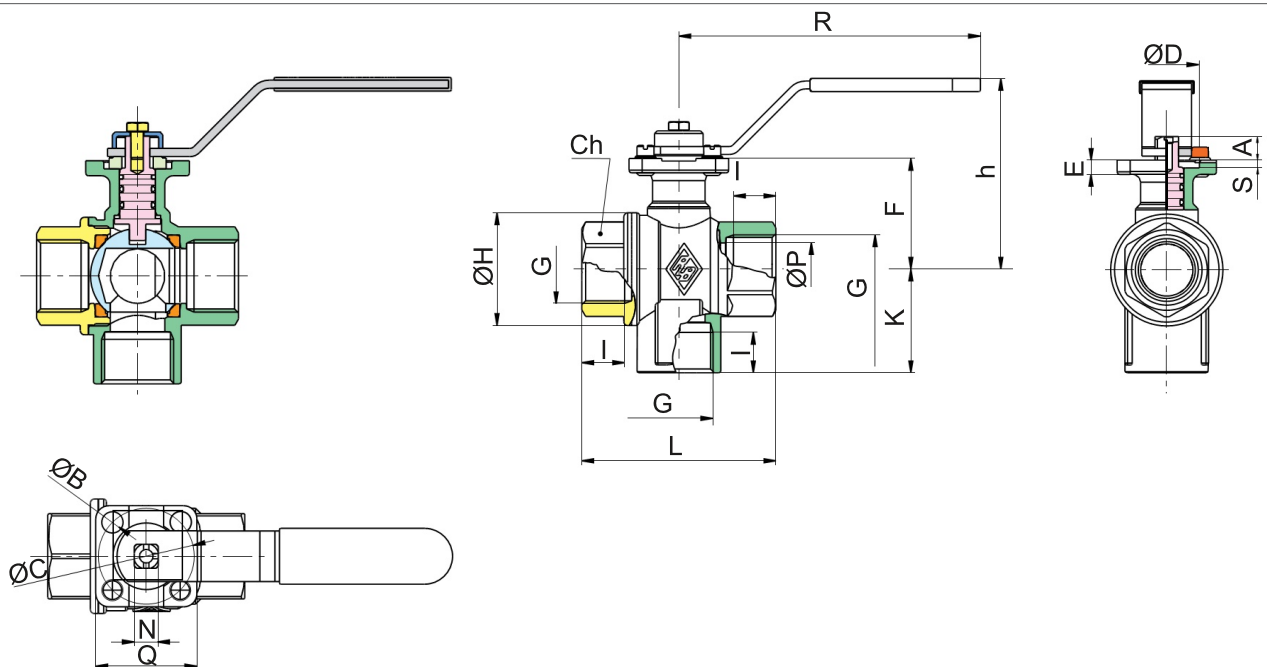
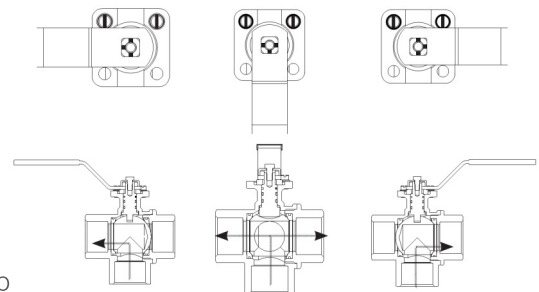
Fullt genomlopp.

Montagefläns enligt ISO5211 för direktmontage av
pneumatiskt eller elektriskt manöverdon.

Tryckanslutning i bottenporten.

Teknisk Specifikation

Ventilhus:	Mässing CW617N UNI EN 12165
Kula:	Mässing CW617N UNI EN 12420
Spindel:	Mässing CW614N UNI EN 12164
Handspak:	Stål DD11 UNI EN 10111
Skrubar:	Stål
Kultätningar:	PTFE
Spindeltätningar:	PTFE och FKM
Temperaturområde:	-15...+120°C
Anslutning:	Invändig gänga enl UNI EN 10226-1 Rp



Dimensioner

Benämning	G"	DN	ØP	I	Ch	A	ØB	ØC	ØD	S	E	F	K	N	Q	ØH	L	h	R	Kv	PN	Kg
3110-1/4"	1/4	8	10	11	22	9	M7	36	25	2	5,5	28,5	26	9	38	28	52	47,5	115	1,5	25	0,33
3110-3/8"	3/8	10	10	11,4	22	9	M7	36	25	2	5,5	28,5	26	9	38	28	52	59,5	115	1,8	25	0,31
3110-1/2"	1/2	15	15	15	27	9	M7	36	25	2	5,5	31	33,5	9	38	34,5	64	62,0	115	3,9	25	0,43
3110-3/4"	3/4	20	20	16,3	32	9	M7	36	25	3	5,5	42	39,5	9	38	43	74	75,5	115	7,9	16	0,57
3110-1"	1	25	25	19,1	41	9	M7	36	25	3	6	45	47	9	38	53	89	81,5	115	13	16	0,73
3110-1 1/4"	1 1/4	32	32	21,4	50	9	M7	36	25	3	6	49	54,5	9	38	63	100	99,5	115	20,7	10	1,15
3110-1 1/2"	1 1/2	40	40	21,4	55	11	7	50	35	3	8	61,5	61,5	11	50	77	110	123,5	170	38,7	10	1,82
3110-2"	2	50	50	25,7	70	11	7	50	35	3	8	67	73	11	50	93	130	133,5	170	54	10	2,77
3110-3"	3	80	80	33,3	105	-	-	-	-	-	-	-	106	20	-	148	197	147,5	260	145,7	6	9,01