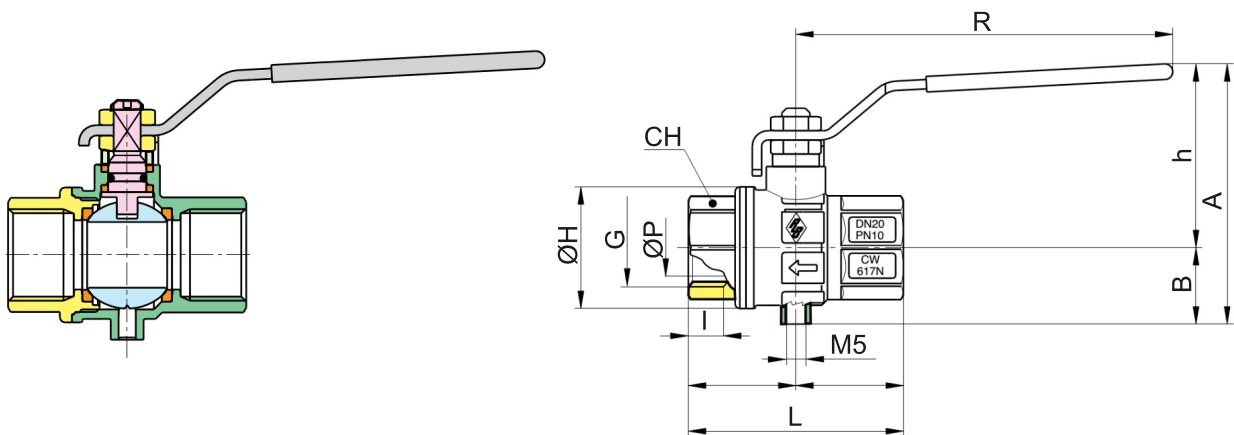


### Serie 5110

Kulventil med avluftningsfunktion.  
Fullt genomlopp.

### Teknisk Specifikation

Ventilhus:	Mässing CW617N UNI EN 12165
Kula:	Mässing CW617N UNI EN 12420
Spindel:	Mässing CW614N UNI EN 12164
Handspak:	Stål DD11 UNI EN 12164
Mutter:	Stål CI 04
Kultätningar:	PTFE
Spindeltätningar:	PTFE och NBR
Temperaturområde:	-10...+100°C
Anslutning:	Invändig gänga enl UNI ISO 10266 - Rp



### Dimensioner

Benämning	G"	DN	ØP	A	B	h	ØH	I	L	R	CH	Kv	PN	Kg
5110-1/4"	1/4	8	10	59,5	17,5	42	28	11	52	96	22	5,4	10	0,20
5110-3/8"	3/8	10	10	59,5	17,5	42	28	11,4	52	96	22	6	10	0,19
5110-1/2"	1/2	15	15	66	20	46	33	15	62	96	25	16,3	10	0,22
5110-3/4"	3/4	20	20	82,5	24,5	58	39	16,3	69	121	31	29,5	10	0,36
5110-1"	1	25	25	92	36	62	49	19,1	83	121	38	43	10	0,55

