

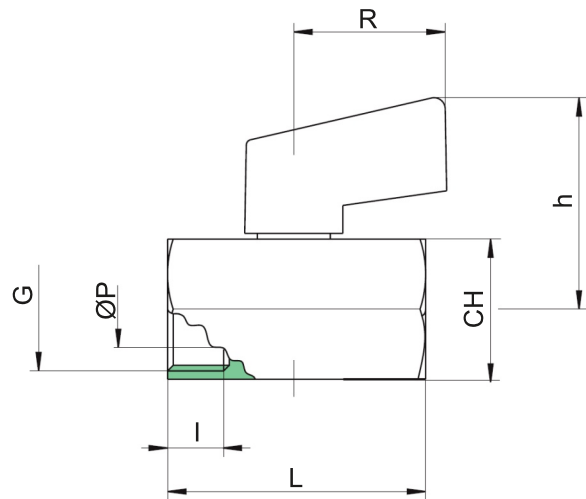
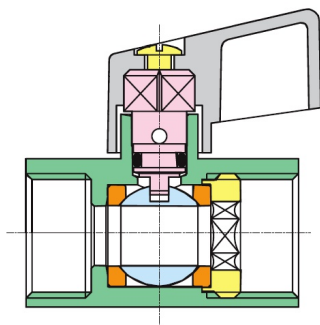


Serie 4030

Minikulventil med vred
Sandblästrad och förkromad

Teknisk Specifikation

Ventilhus:	Mässing CW617N UNI EN 12165
Kula:	Mässing CW614N UNI EN 12164
Spindel:	Mässing CW614N UNI EN 12164
Skruv:	Stål DD11
Vred:	Plast PA 6,6
Kultätningar:	PTFE
Spindeltätning:	FKM
Temperaturområde:	-20...+150°C
Anslutning:	Gänga enl UNI ISO 228/1 - G



Dimensioner

Benämning	G"	DN	ØP	I	L	h	CH	R	Kv	PN	Kg
4030-1/4"	1/4	8	8	10	41	36,5	21	27	4,3	10	0,11
4030-3/8"	3/8	10	8	10	41	36,5	21	27	4,3	10	0,10
4030-1/2"	1/2	15	10	11	46	37,7	25	27	5,4	10	0,14

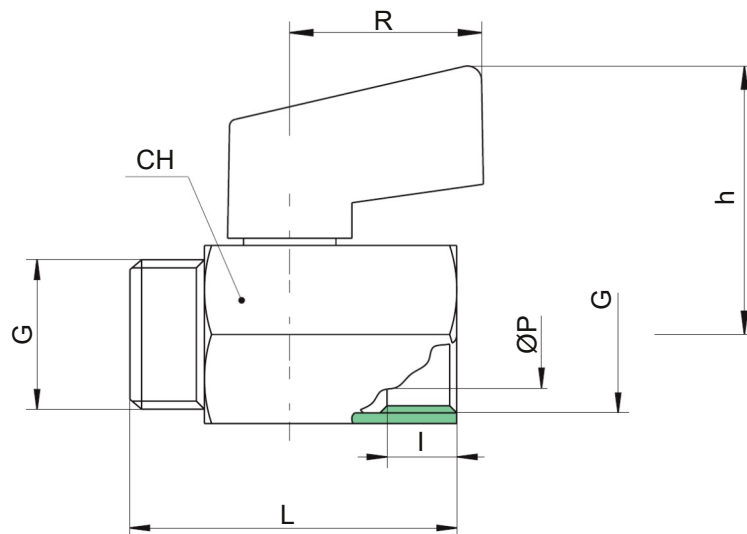


Serie 4031

Minikulventil med vred
Sandblästrad och förkromad

Teknisk Specifikation

Ventilhus:	Mässing CW617N UNI EN 12165
Kula:	Mässing CW614N UNI EN 12164
Spindel:	Mässing CW614N UNI EN 12164
Skruv:	Stål DD11
Vred:	Plast PA 6,6
Kultätningar:	PTFE
Spindeltätning:	FKM
Temperaturområde:	-20...+150°C
Anslutning:	Gänga enl UNI ISO 228/1 - G



Dimensioner

Benämning	G"	DN	ØP	I	L	h	CH	R	Kv	PN	Kg
4031-1/4"	1/4	8	8	10	41	36,5	21	27	4,3	10	0,11
4031-3/8"	3/8	10	8	10	41	36,5	21	27	4,3	10	0,10
4031-1/2"	1/2	15	10	11	46	37,7	25	27	5,4	10	0,14