

PNEUMATISKA MANÖVERDON

Dubbelverkande, 0-180°



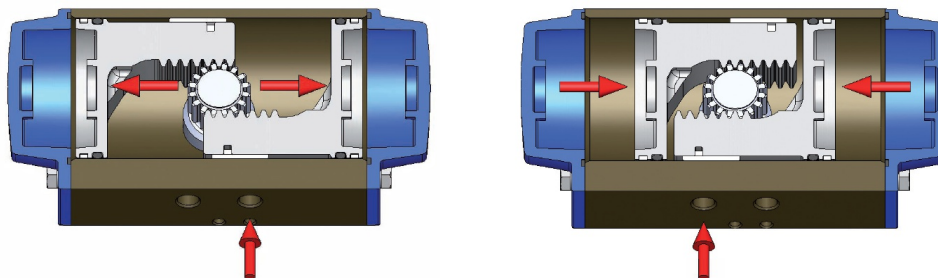
Serie DA-180°

Dubbelverkande manöverdon för automatisering av kulventiler och vridspjäll.
Montage mot ventil enligt ISO5211.
Luft öppnar ventilen, luft stänger ventilen.
Förberedd för montage av ändlägesbox och styrventil enl. Namurstandard.
Manöverdonen är godkända enligt SIL3.

Teknisk Specifikation

Styrtryck:	2,5 - 8 bar
Styrmedium:	Luft
Temperaturområde:	-20...+85°C
Ändlägesjustering:	±5° i öppet och stängt läge
Hus:	Hårdloxerad aluminium
Gavlar:	Polyesterlackerad aluminium
Spindel:	Kemiskt förnicklat stål
Kolvar:	Aluminium
Tätningar:	NBR och POM
Övrigt:	ATEX II 2 G/D c T6

Funktionsprincip



Vridmoment (Nm)

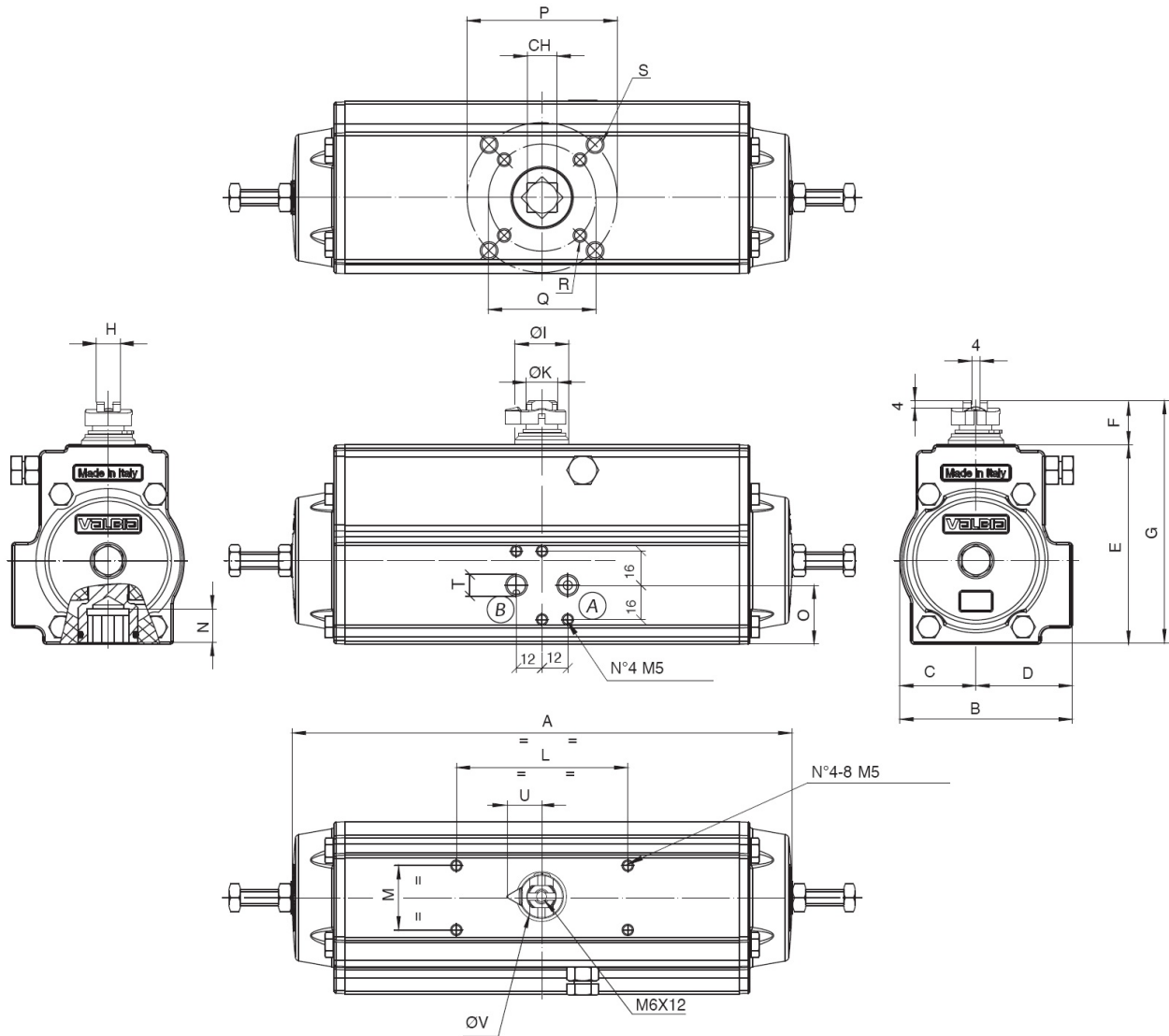
Styrtryck (bar)	2,5	3,0	4,0	5,0	5,5	6,0	7,0	8,0
Benämning	9,0	11,0	14,5	18,5	20,0	22,0	26,0	30,0
DA063-180°	15,5	19,0	26,0	33,0	36,0	39,5	46,5	53,5
DA075-180°	29,0	35,0	47,5	60,0	66,0	72,0	84,5	97,0
DA085-180°	41,5	50,5	68,5	87,0	96,0	105,0	123,0	141,0
DA100-180°	66,0	80,0	108,0	136,0	150,0	164,5	193,0	221,0
DA115-180°	109,0	132,0	179,0	226,0	249,0	272,0	319,0	366,0
DA125-180°	143,5	174,0	235,0	297,0	327,0	358,0	419,0	481,0
DA140-180°	205,0	246,0	328,0	410,0	451,0	493,0	575,0	657,0
DA160-180°	287,0	344,0	458,0	573,0	630,0	688,0	802,0	917,0

Tillval

Lågtemperaturutförande: -40...+85°C. Högtemperaturutförande: -20...+150°C

PNEUMATISKA MANÖVERDON

DA 052 - 160, 0-180°



Dimensioner

Benämning	ISO5211	CH	A	B	C	D	E	F	G	H	ØI	ØK	L	M	N	O	P	Q	R	S	T	U	ØV
DA052-180°	F03/05	11	197	71	30	41	82	20	102	10	21	12	80	30	12	27	50	36	M5x7,5	M6x9	1/8"	17	22
DA063-180°	F05/07	14	233	81	36	45	93	20	113	11	25	15	80	30	16	28	70	50	M6x8	M8x12	1/8"	17	22
DA075-180°	F05/07	17	298	95	42	53	111	20	131	13	29	19	80	30	19	35	70	50	M6x8	M8x12	1/8"	21	29
DA085-180°	F05/07	17	341	106	48	59	125	20	145	15	35	22	80	30	19	42	70	50	M6x8	M8x12	1/8"	21	29
DA100-180°	F07/10	17	388	123	55	68	138	20	158	15	35	22	80	30	21	50	102	70	M8x8	M10x14	1/4"	21	29
DA115-180°	F07/10	22	477	137	64	73	162	30	192	22	49	32	80/130	30	24	50	102	70	M8x12	M10x15	1/4"	32	44
DA125-180°	F07/10	22	537	148	68	80	174	30	204	22	49	32	80/130	30	24	61	102	70	M8x12	M10x15	1/4"	32	44
DA140-180°	F10/12	27	610	164	77	88	197	30	227	24	49	35	80/130	30	29	71	125	102	M10x15	M12x18	1/4"	32	44
DA160-180°	F10/12	27	644	186	87	99	221	30	251	30	57	40	80/130	30	32	80	125	102	M10x14	M12x17	1/4"	40	60