

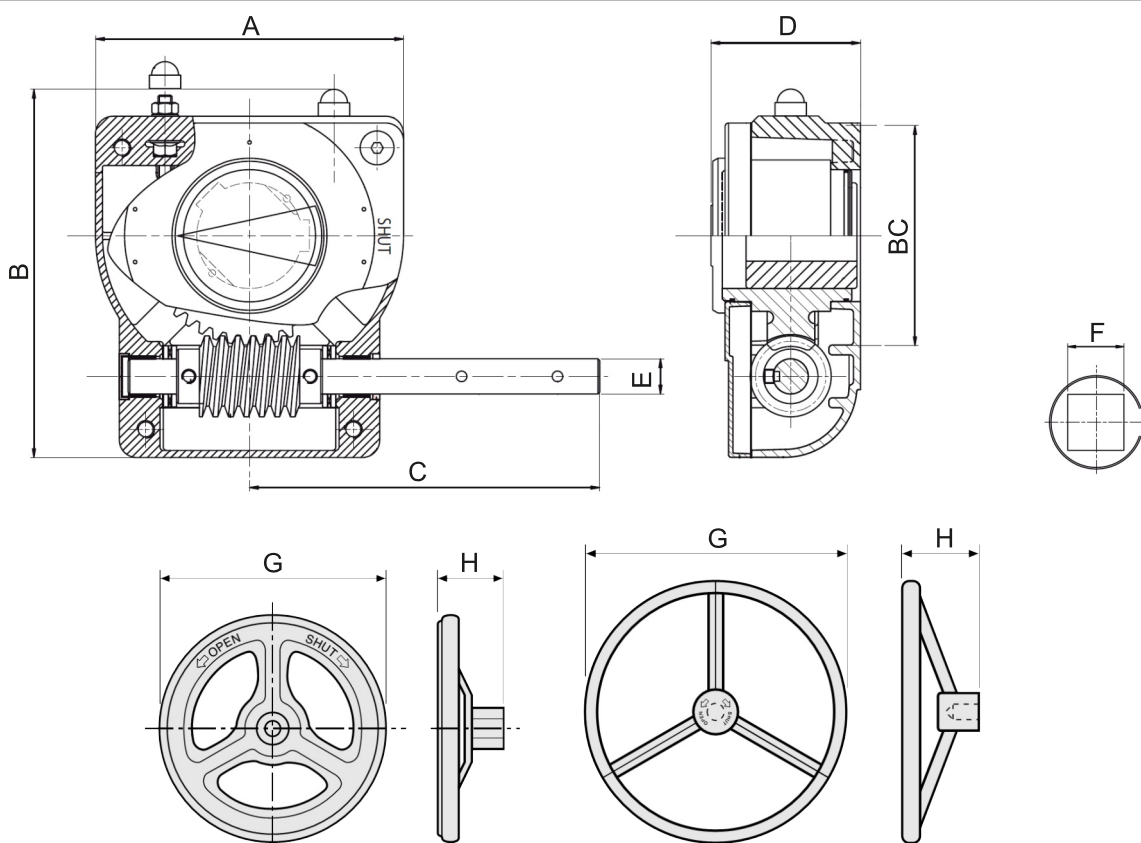


Serie 232

Snäckväxel för montage på vridspjäll och kulventiler.
2 justerbara mekaniska ändlägesstopp.
0-90° manöver.
Montage mot ventil enligt ISO 5211.

Teknisk Specifikation

Hus:	Svartlackerad aluminium
Ratt:	SG - Gjutjärn. PS, M - Svartlackerad stålplåt
Axlar:	Rostfritt stål
Lägesindikering:	Polypropylene
Insats:	Sintrat stål
Temperaturområde:	-20...+120°C



Dimensioner

Benämning	A	B	C	D	E	F(max)	G	H	BC ISO5211	Kg
232-05+M100	80	114	105	53	12	14	100	35	F04-F07	0,8
232-06+PS160	80	114	155	59	12	17	160	48	F05-F07	0,9
232-08+SG200	100	131	170	67	12	27	200	80	F07-F10	1,4
232-11+SG250	146	174	200	79	15	36	250	110	F10-F12	2,7
232-13+SG400	175	209	280	85	20	36	400	130	F10-F12/F14	4,7
232-14+SG400	175	209	280	85	20	36	400	130	F10-F12/F14	4,7