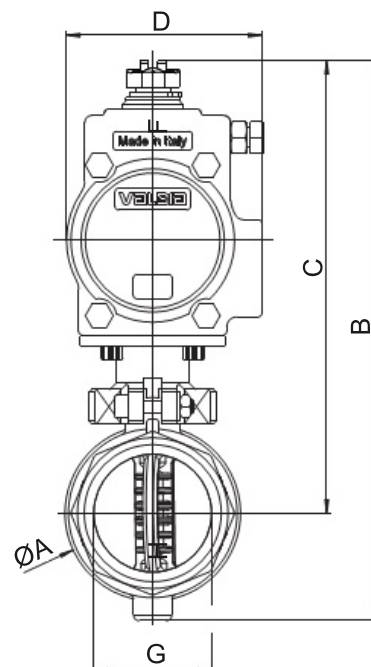
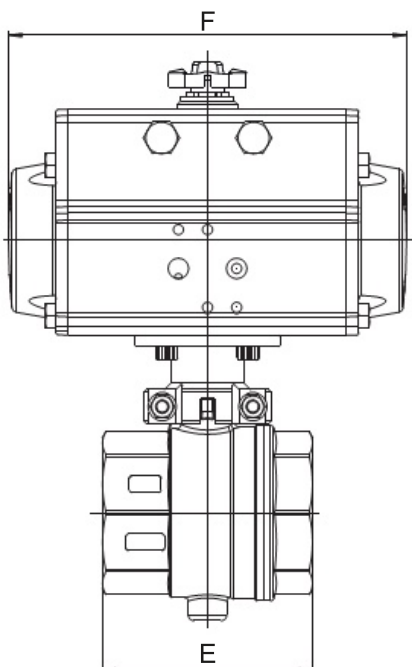


# VRIDSPJÄLLVENTILER

Vridspjäll 600000 med pneumatiskt manöverdon



## Vridspjäll med dubbelverkande pneumatiskt manöverdon

| Benämning          | G"    | B   | C   | D  | E   | F   | ØA  | Kg  |
|--------------------|-------|-----|-----|----|-----|-----|-----|-----|
| 600000-1/2"-DA32   | 1/2   | 144 | 124 | 45 | 49  | 110 | 31  | 0,7 |
| 600000-3/4"-DA32   | 3/4   | 151 | 128 | 45 | 56  | 110 | 38  | 0,7 |
| 600000-1"-DA32     | 1     | 158 | 131 | 45 | 64  | 110 | 46  | 0,9 |
| 600000-1 1/4"-DA52 | 1 1/4 | 201 | 167 | 71 | 76  | 141 | 56  | 1,8 |
| 600000-1 1/2"-DA52 | 1 1/2 | 213 | 172 | 71 | 82  | 141 | 66  | 2,0 |
| 600000-2"-DA63     | 2     | 240 | 192 | 81 | 93  | 164 | 78  | 3,0 |
| 600000-2 1/2"-DA63 | 2 1/2 | 276 | 213 | 81 | 112 | 164 | 102 | 4,7 |
| 600000-3"-DA75     | 3     | 317 | 242 | 95 | 130 | 210 | 122 | 7,5 |

## Vridspjäll med enkelverkande pneumatiskt manöverdon

| Benämning          | G"    | B   | C   | D   | E   | F   | ØA  | Kg  |
|--------------------|-------|-----|-----|-----|-----|-----|-----|-----|
| 600000-1/2"-SR52   | 1/2   | 181 | 161 | 71  | 49  | 141 | 31  | 1,5 |
| 600000-3/4"-SR52   | 3/4   | 189 | 165 | 71  | 56  | 141 | 38  | 1,6 |
| 600000-1"-SR52     | 1     | 195 | 168 | 71  | 64  | 141 | 46  | 1,7 |
| 600000-1 1/4"-SR63 | 1 1/4 | 212 | 178 | 81  | 76  | 164 | 56  | 2,6 |
| 600000-1 1/2"-SR75 | 1 1/2 | 242 | 201 | 95  | 82  | 210 | 66  | 4,3 |
| 600000-2"-SR75     | 2     | 258 | 210 | 95  | 93  | 210 | 78  | 4,7 |
| 600000-2 1/2"-SR85 | 2 1/2 | 308 | 245 | 106 | 112 | 241 | 102 | 7,9 |
| 600000-3"-SR85     | 3     | 331 | 256 | 106 | 130 | 241 | 122 | 9,5 |