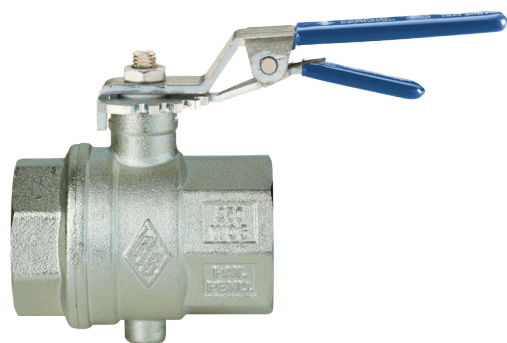


VRIDSPJÄLLVENTILER

Gänganslutning, Handspak

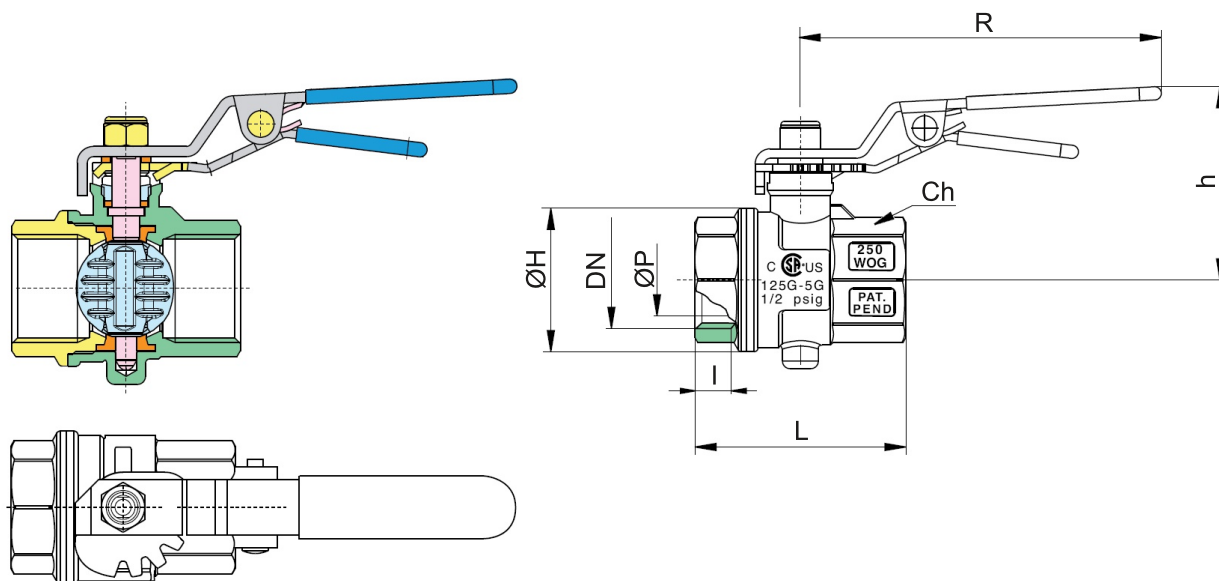


600000

Vridspjällventil med invändig gänganslutning. Fjäderbelastad handspak ställbar i fasta lägen. Sättestätning konstruerad för att förhindra uppkomst av kalkavlagring. Ventilen är fri från hålrum som kan stänga in media, och dräneras helt vid öppning.

Teknisk Specifikation

Avstängningstryck:	Max 16bar
Gänganslutning:	Enligt UNI EN 10226-1 Rp
Ventilhus:	Mässing CW617N UNI EN 12165
Spjällskiva:	Polymer, PEI (ULTEM 1000)
Spindel:	Mässing CW614N UNI EN 12164
Sättestätning:	EPDM
Temperaturområde:	-10...+130°C



Dimensioner

G "	DN	Benämning	ØP	I	Ch	ØH	L	h	R	Kv	PN	Kg
1/2	15	600000-1/2"	16	15,0	25	31	49	47	95	8,5	16	0,19
3/4	20	600000-3/4"	21	16,3	31	38	56	51	95	17,0	16	0,25
1	25	600000-1"	27	19,1	38	46	64	54	95	27,0	16	0,36
1 1/4	32	600000-1 1/4"	34	21,4	48	56	76	72	120	50,0	16	0,67
1 1/2	40	600000-1 1/2"	41	21,4	54	66	82	77	120	82,5	16	0,88
2	50	600000-2"	52	25,7	67	78	93	87	150	136,5	16	1,31
2 1/2	65	600000-2 1/2"	65	30,2	90	102	112	121	205	240,0	16	3,06
3	80	600000-3"	80	33,3	105	122	130	132	205	340,0	16	4,67
4	100	600000-4"	103	39,3	130	145	146	145	205	550,0	16	6,29

Övriga utföranden

600009, Tätning av FKM, mediatemperatur -10...+150°C
600300, Invändig/utvändig gänga
600600, Förlängd hals för isolerade rörledningar