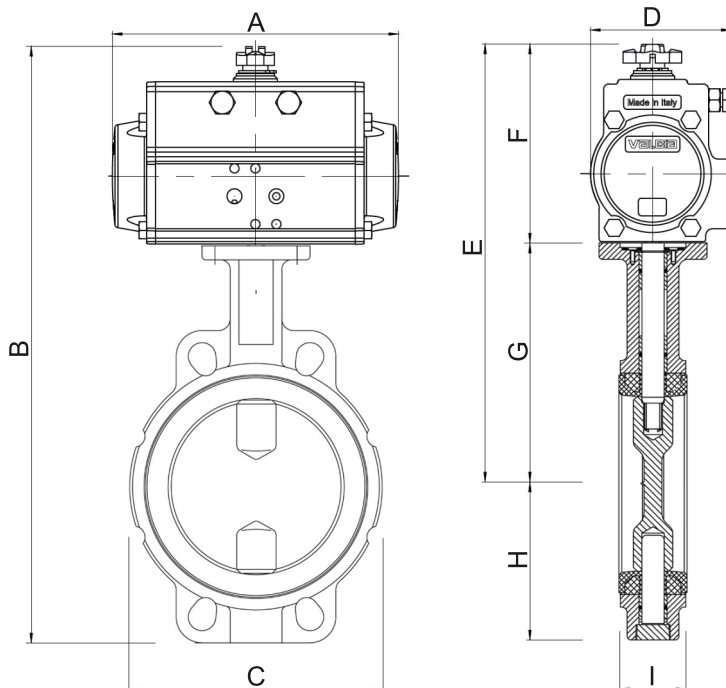


VRIDSPJÄLLVENTILER

Vridspjäll AVS-101 med pneumatiskt manöverdon



Vridspjäll med dubbelverkande pneumatiskt manöverdon

DN	Benämning	A	B	C	D	E	F	G	H	I	Kg
50	AVS-101-50-DA63	164	327	97	81	256	113	143	71	43	5
65	AVS-101-65-DA63	164	327	109	81	256	113	143	71	43	5,6
80	AVS-101-80-DA63	164	364	126	81	275	113	162	89	43	5,8
100	AVS-101-100-DA85	241	425	152	106	323	145	178	102	51	9,2
125	AVS-101-125-DA85	241	459	182	106	336	145	191	123	55	11,2
150	AVS-101-150-DA100	275	501	207	123	363	158	205	138	55	13,6
200	AVS-101-200-DA115	333	598	262	137	430	192	238	168	60	23,7
250	AVS-101-250-DA125	372	679	317	148	472	204	268	207	67	34,1
300	AVS-101-300-DA140	435	780	373	164	536	227	309	244	76	46,9

Vridspjäll med enkelverkande pneumatiskt manöverdon

DN	Benämning	A	B	C	D	E	F	G	H	I	Kg
50	AVS-101-50-SR63	164	327	97	81	256	113	143	71	43	5,3
65	AVS-101-65-SR75	210	345	109	95	274	131	143	71	43	7,3
80	AVS-101-80-SR85	241	396	126	106	307	145	162	89	43	8,9
100	AVS-101-100-SR100	275	438	152	123	336	158	178	102	51	12,3
125	AVS-101-125-SR115	333	506	182	137	383	192	191	123	55	18,8
150	AVS-101-150-SR125	372	547	207	148	409	204	205	138	55	22,2
200	AVS-101-200-SR125	372	610	262	148	442	204	238	168	60	28,9
250	AVS-101-250-SR160	500	726	317	186	519	251	268	207	67	52,8
300	AVS-101-300-SR160	500	804	373	186	560	251	309	244	76	60,1