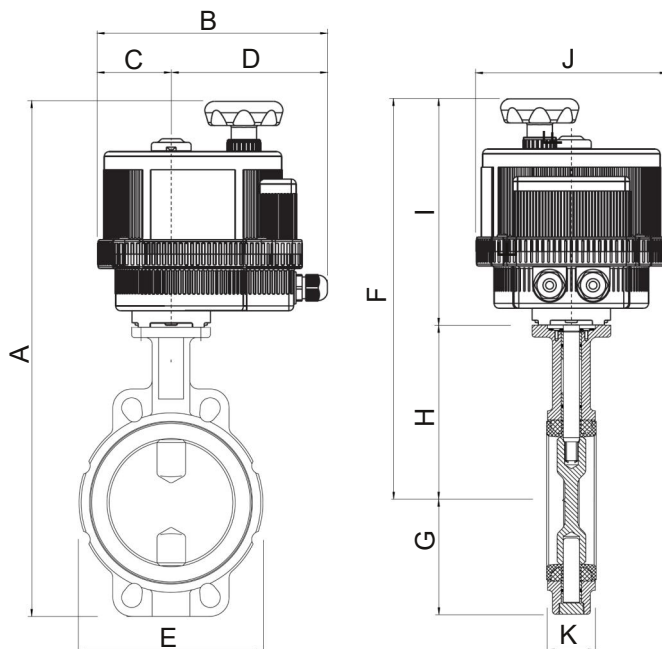


Vridspjäll AVS-101 med elektriskt manöverdon



Dimensioner

DN	Benämning	A	B	C	D	E	F	G	H	I	J	K	Kg
50	AVS-101-50-VB30	214	191	61	130	97	402	71	143	188	157	43	5,6
65	AVS-101-65-VB30	214	191	61	130	109	402	71	143	188	157	43	6,2
80	AVS-101-80-VB60	251	215	68	147	126	466	89	162	215	185	43	7,4
100	AVS-101-100-VB60	280	215	68	147	152	495	102	178	215	185	51	8,6
125	AVS-101-125-VB110	314	237	84	153	182	546	123	191	232	211	55	12,2
150	AVS-101-150-VB190	343	237	84	153	207	575	138	205	232	211	55	13,0
200	AVS-101-200-VB270	406	247	77	170	262	640	168	238	234	222	60	20,8
250	AVS-101-250-VB270	475	247	77	170	317	709	207	268	234	222	67	29,3
300	AVS-101-300-VB350	553	247	77	170	373	787	244	309	234	222	76	36,6