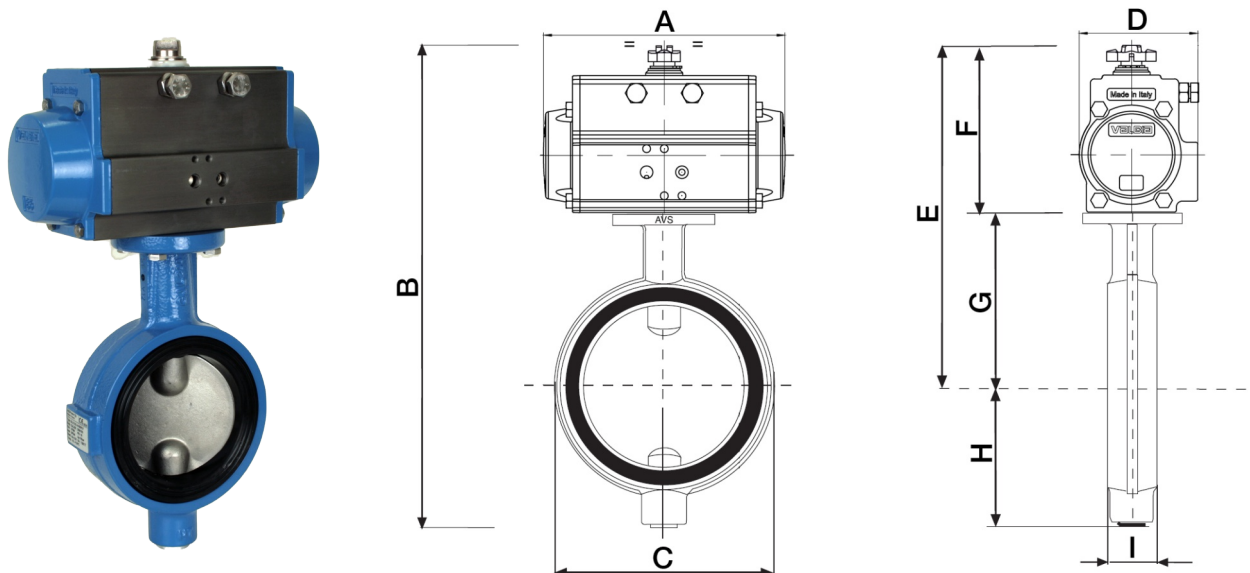


VRIDSPJÄLLVENTILER

Vridspjäll serie SL med pneumatiskt manöverdon



Vridspjäll med dubbelverkande pneumatiskt manöverdon

DN	Benämning	A	B	C	D	E	F	G	H	I	Kg
50	SL0050VHER-DA63	164	331	105	81	234	113	121	97	43	4,7
65	SL0065VHER-DA63	164	349	125	81	243	113	130	106	46	5,7
80	SL0080VHER-DA75	210	386	140	95	271	131	140	115	46	6,8
100	SL0100VHER-DA85	241	420	160	106	295	145	150	125	52	8,9
125	SL0125VHER-DA85	241	438	190	106	308	145	163	130	56	9,9
150	SL0150VHER-DA100	275	484	216	123	334	158	176	150	56	12,5
200	SL0200VHER-DA115	333	591	271	137	408	192	216	183	60	22,9
250	SL0250VHER-DA125	372	655	326	148	445	204	241	210	68	27,8
300	SL0300VHER-DA140	435	752	376	164	502	227	275	250	78	44,3
350	SL0350VHER-DA160	500	841	436	186	561	251	310	280	78	63,8
400	SL0400VHER-DA200	579	948	487	217	643	308	335	305	102	102,0
450	SL0450VHER-DA200	579	1034	535	217	698	308	390	336	114	123,0
500	SL0500VHER-DA270	672	1219	591	290	844	429	415	375	127	191,7

Vridspjäll med enkelverkande pneumatiskt manöverdon

DN	Benämning	A	B	C	D	E	F	G	H	I	Kg
50	SL0050VHER-SR63	164	331	105	81	234	113	121	97	43	5,0
65	SL0065VHER-SR75	210	367	125	95	261	131	130	106	46	7,4
80	SL0080VHER-SR85	241	400	140	106	285	145	140	115	46	8,8
100	SL0100VHER-SR100	275	433	160	123	308	158	150	125	52	12,0
125	SL0125VHER-SR115	333	485	190	137	355	192	163	130	56	17,5
150	SL0150VHER-SR125	372	530	216	148	380	204	176	150	56	21,1
200	SL0200VHER-SR125	372	603	271	148	420	204	216	183	60	28,1
250	SL0250VHER-SR160	500	702	326	186	492	251	241	210	68	46,5
300	SL0300VHER-SR160	500	776	376	186	526	251	275	250	78	57,5
350	SL0350VHER-SR200	579	898	436	217	618	308	310	280	78	97,0