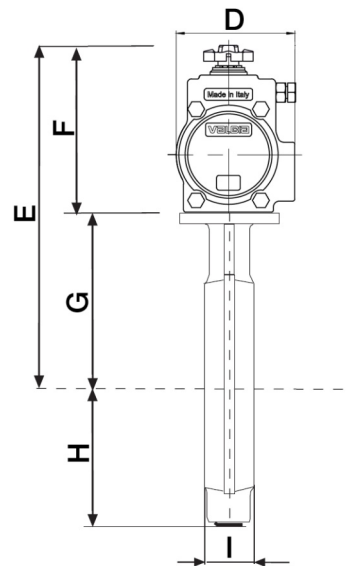
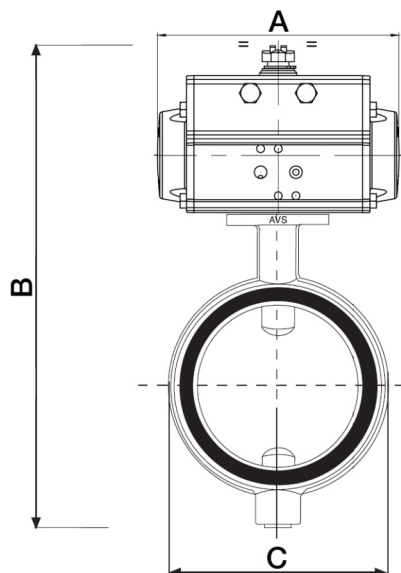


VRIDSPJÄLLVENTILER

Vridspjäll serie SLT med pneumatiskt manöverdon



Vridspjäll med dubbelverkande pneumatiskt manöverdon

DN	Benämning	A	B	C	D	E	F	G	H	I	Kg
50	SLT0050VHFR-DA75	210	349	105	95	252	131	121	97	43	5,8
65	SLT0065VHFR-DA75	210	367	125	95	261	131	130	106	46	6,8
80	SLT0080VHFR-DA75	210	386	140	95	271	131	140	115	46	6,8
100	SLT0100VHFR-DA100	275	433	160	123	308	158	150	125	52	10,5
125	SLT0125VHFR-DA100	275	451	190	123	321	158	163	130	56	11,5
150	SLT0150VHFR-DA115	333	518	216	137	368	192	176	150	56	15,9
200	SLT0200VHFR-DA125	372	603	271	148	420	204	216	183	60	24,8
250	SLT0250VHFR-DA140	435	678	326	164	468	227	241	210	68	33,3

Vridspjäll med enkelverkande pneumatiskt manöverdon

DN	Benämning	A	B	C	D	E	F	G	H	I	Kg
50	SLT0050VHFR-SR85	241	363	105	106	266	145	121	97	43	7,8
65	SLT0065VHFR-SR85	241	381	125	106	275	145	130	106	46	8,8
80	SLT0080VHFR-SR85	241	400	140	106	285	145	140	115	46	8,8
100	SLT0100VHFR-SR115	333	467	160	137	342	192	150	125	52	16,5
125	SLT0125VHFR-SR115	333	485	190	137	355	192	163	130	56	17,5
150	SLT0150VHFR-SR125	375	530	216	148	380	204	176	150	56	21,1
200	SLT0200VHFR-SR140	435	626	271	164	443	227	216	183	60	35,8
250	SLT0250VHFR-SR160	500	702	326	186	492	251	241	210	68	46,5