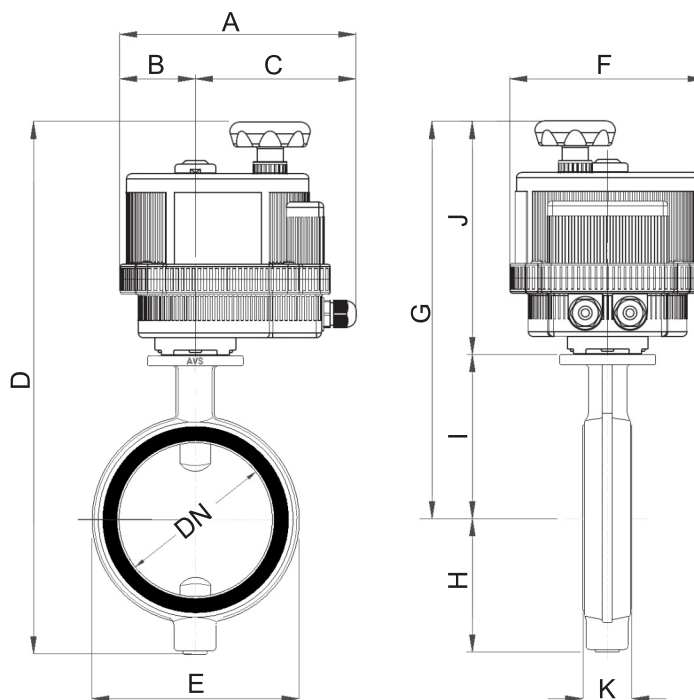


VRIDSPJÄLLVENTILER

Vridspjäll serie SLT med elektriskt manöverdon



Vridspjäll med elektriskt manöverdon

DN	Benämning	A	B	C	D	E	F	G	H	I	J	K	Kg
50	SLT0050VHFR-VB60	215	68	147	433	105	185	336	97	121	215	43	6,6
65	SLT0065VHFR-VB60	215	68	147	451	125	185	345	106	130	215	46	7,2
80	SLT0080VHFR-VB110	237	84	153	487	140	211	372	115	140	232	46	9,0
100	SLT0100VHFR-VB190	237	84	153	507	160	211	382	125	150	232	52	10,2
125	SLT0125VHFR-VB190	237	84	153	525	190	211	395	130	163	232	56	12,2
150	SLT0150VHFR-VB270	247	77	170	560	216	222	410	150	176	234	56	14,1
200	SLT0200VHFR-VB350	247	77	170	633	271	222	450	183	216	234	60	20,8