

## Rödgers



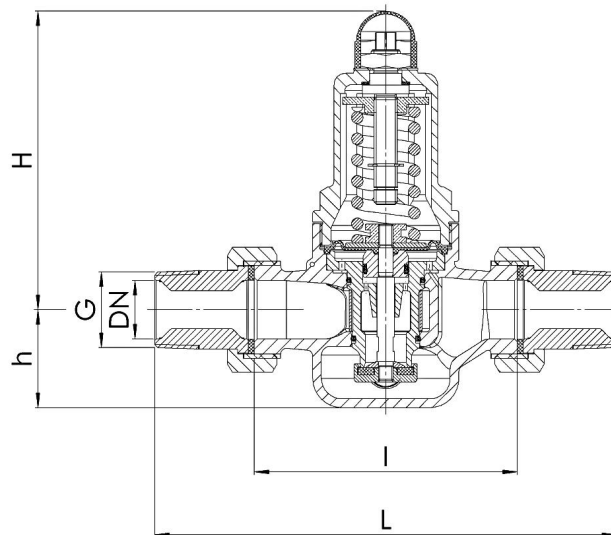
### 681mGFO-SP

Tryckreduceringsventil för skydd mot övertryck i rörsystem

- Robust utförande i metall
- Enkelt utbytbar smutsfilter
- Godkänd för dricksvatteninstallation enl. DIN1988

### Teknisk Specifikation

Inloppstryck:	Max 40bar
Utloppstryck:	1-8 bar
Temperaturområde:	-20...+120°C
Anslutning:	Utvändig rörgånga enl. DIN EN 10226, ISO 7-1
Ventilhus:	Rödgers CC499K
Innerdelar:	Rödgers CC499K, Mässing CW614N, Syrafast stål 1.4571
Membran:	EPDM
Smutsfilter:	Rostfritt stål 1.4301 - AISI 304
	Maskvidd: 1/2"-1 1/4" - 0,6mm, 1 1/2"-2" - 0,75mm



### Dimensioner / Data

DN	Benämning	G"	L	I	H	h	Kv m³/h	Maxkapacitet m³/h	Kg
15	681mGFO-SP-1/2"	1/2	142	80	102	33	2,5-3,3	7	1,2
20	681mGFO-SP-3/4"	3/4	158	90	102	33	3,6-4,5	9	1,3
25	681mGFO-SP-1"	1	180	100	130	45	6,2-7,8	16	2,4
32	681mGFO-SP-1 1/4"	1 1/4	193	105	130	45	8,7-9,6	18	2,6
40	681mGFO-SP-1 1/2"	1 1/2	226	130	165	70	12,0-14,0	30	5,5
50	681mGFO-SP-2"	2	252	140	165	70	14,5-19,0	35	6,0

### Övriga utföranden

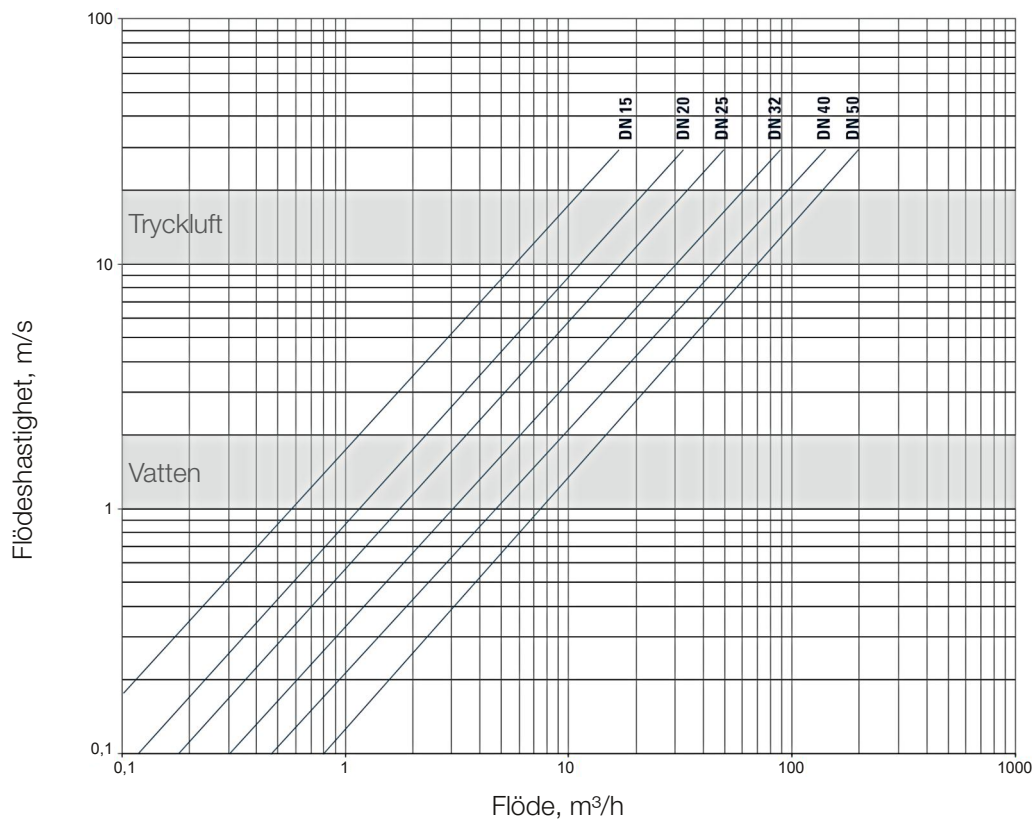
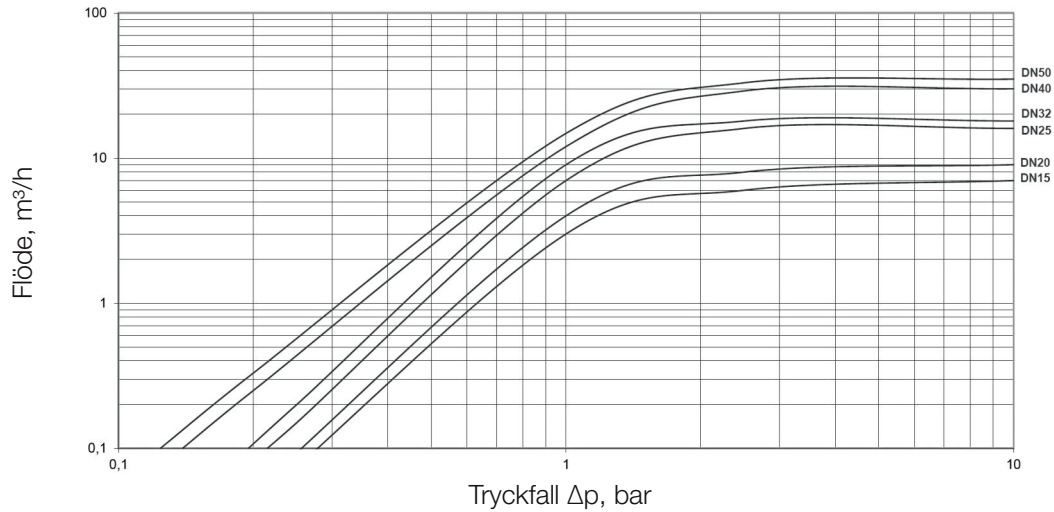
Membran av FKM

Lågtrycksförande: Inloppstryck max 25bar, utloppstryck 0,5-2bar

Högtrycksförande: Inloppstryck max 40bar, utloppstryck 5-15bar, temperaturområde -10°...+95°C

## Rödgoods

### Flödesdiagram för vatten



Enligt DVGW bör flödes hastigheten i vattenledningar inte överstiga 2m/s.

### Tillbehör

Manometer P320-50-P-1/4"G-0~10 bar

