

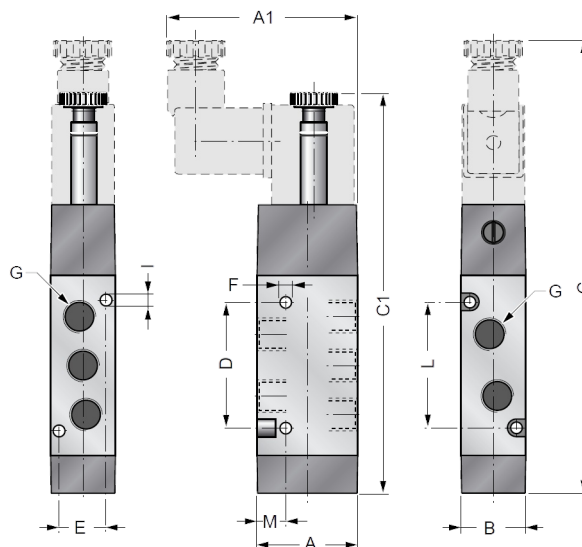
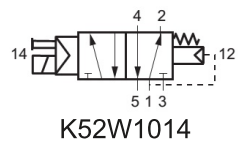
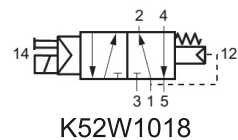


K52W1018/14

5/2-vägs magnetventil för pneumatiska applikationer. Möjlighet för blockmontage med upp till 16 ventiler. Ventilen är försedd med mekanisk handmanöver för nödkörning vid strömbortfall.

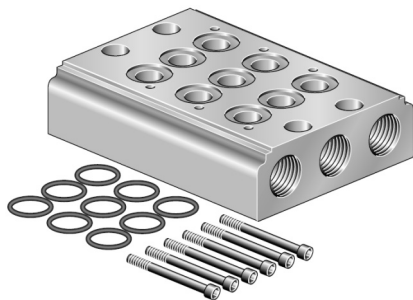
Teknisk Specifikation

Typ:	5/2-vägs, luftretur
Tryckområde:	2,5-9 bar
Standardspänningar:	24, 110, 230V/50-60Hz ±10% 12, 24VDC ±10%
Effektförbrukning:	DC - 2,4W. AC - 3,5VA
Omgivningstemperatur:	-10...+50°C
Mediatemperatur:	0...+40°C
Flödeskapacitet:	G1/8: 730NI/min G1/8: 1300NI/min
Ventilhus:	Aluminium, anodiserad
Elektrisk anslutning:	Kontakt enligt DIN43650-C
Relativ inkopplingstid:	100% ED-VDE0580
Skyddsklass:	IP65 enligt DIN EN 60529
Handmanöver:	Skruvmejselvred



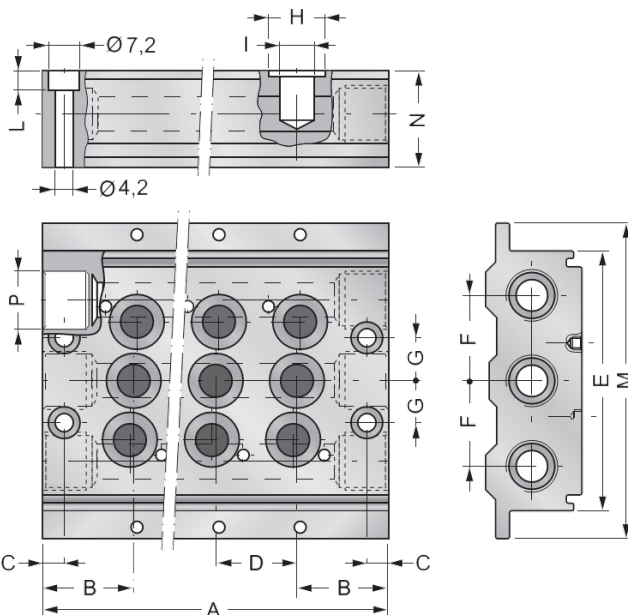
Dimensioner

Benämning	A	B	C1	D	E	ØF	G	ØI	L	M
K52W1018-...V/..Hz	28	18	112	35	13,0	3,2	1/8"	3,2	35	8,0
K52W1014-...V/..Hz	32	22	129	50	16,2	4,2	1/4"	3,5	50	7,3

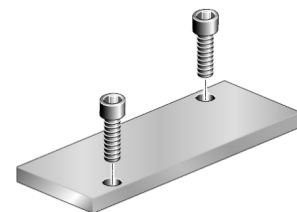


KME Basplatta

Basplatta för blockmontage av 2-16st K52W1018/14.
Skrudar och tätningar medföljer.



Tillbehör



Blindplatta KPCH018/14

Dimensioner

Benämning	Antal platser	A	B	C	D	E	F	G	ØH	ØI	L	M	N	P
KME218	2	61	21	5	19	60	19	10	13	8	4,5	74,5	26	G1/4
KME318	3	80	21	5	19	60	19	10	13	8	4,5	74,5	26	G1/4
KME418	4	99	21	5	19	60	19	10	13	8	4,5	74,5	26	G1/4
KME518	5	118	21	5	19	60	19	10	13	8	4,5	74,5	26	G1/4
KME618	6	137	21	5	19	60	19	10	13	8	4,5	74,5	26	G1/4
KME718	7	156	21	5	19	60	19	10	13	8	4,5	74,5	26	G1/4
KME818	8	175	21	5	19	60	19	10	13	8	4,5	74,5	26	G1/4
KME918	9	194	21	5	19	60	19	10	13	8	4,5	74,5	26	G1/4
KME1018	10	213	21	5	19	60	19	10	13	8	4,5	74,5	26	G1/4
KME1218	12	251	21	5	19	60	19	10	13	8	4,5	74,5	26	G1/4
KME1418	14	289	21	5	19	60	19	10	13	8	4,5	74,5	26	G1/4
KME1618	16	327	21	5	19	60	19	10	13	8	4,5	74,5	26	G1/4
KME214	2	73	25	6,5	23	70	23	11,5	15,9	10	5	85	26	G3/8
KME314	3	96	25	6,5	23	70	23	11,5	15,9	10	5	85	26	G3/8
KME414	4	119	25	6,5	23	70	23	11,5	15,9	10	5	85	26	G3/8
KME514	5	142	25	6,5	23	70	23	11,5	15,9	10	5	85	26	G3/8
KME614	6	165	25	6,5	23	70	23	11,5	15,9	10	5	85	26	G3/8
KME714	7	188	25	6,5	23	70	23	11,5	15,9	10	5	85	26	G3/8
KME814	8	211	25	6,5	23	70	23	11,5	15,9	10	5	85	26	G3/8
KME914	9	234	25	6,5	23	70	23	11,5	15,9	10	5	85	26	G3/8
KME1014	10	257	25	6,5	23	70	23	11,5	15,9	10	5	85	26	G3/8
KME1214	12	303	25	6,5	23	70	23	11,5	15,9	10	5	85	26	G3/8
KME1414	14	349	25	6,5	23	70	23	11,5	15,9	10	5	85	26	G3/8
KME1614	16	395	25	6,5	23	70	23	11,5	15,9	10	5	85	26	G3/8