

MUFE-11

Skjutspjäll med handratt för inspänning mellan flänsar enl. DIN2632.

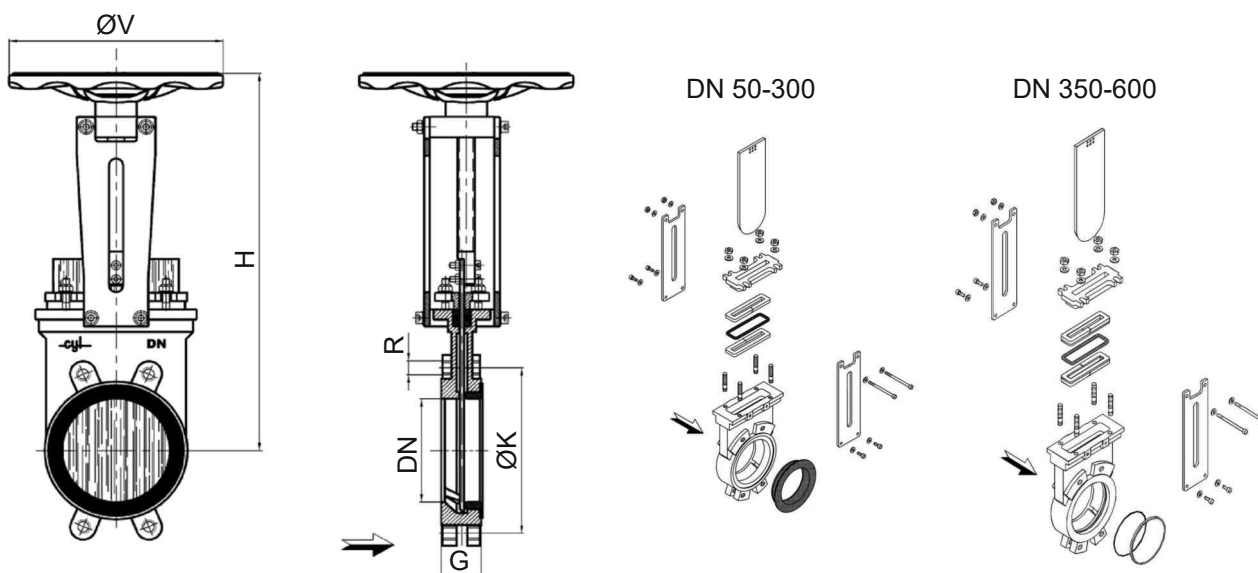
Ej stigande spindel.

Ventilhus och spjällskiva kan utöver standardutförandet i gjutjärn fås i AISI316, Duplex2205 eller SMO254.

Sättestring av NBR, men kan beställas i EPDM, FKM, PTFE eller metall.

Teknisk Specifikation

| | |
|---------------------|-----------------------|
| Ventilhus: | Gjutjärn GJL-250 |
| Spjällblad: | Syrafast stål AISI316 |
| Spindel: | Syrafast stål AISI316 |
| Handratt: | Lackerad plåt |
| Bultar och muttrar: | Syrafast stål A2 |
| Sättestätning: | NBR |
| Packboxtätning: | PTFE och NBR |
| Gland: | Segjärn GJS400 |
| Temperaturområde: | -30...+80°C |



Dimensioner

| Benämning | DN | G±1 | H | ØV | ØK PN10 | R PN10 | ØK PN16 | R PN16 | PN |
|-----------------|-----|-----|-----|-----|---------|--------|---------|--------|----|
| MUF(E)-11-DN50 | 50 | 43 | 306 | 175 | 125 | M16 | 125 | M16 | 10 |
| MUF(E)-11-DN65 | 65 | 43 | 336 | 175 | 145 | M16 | 145 | M16 | 10 |
| MUF(E)-11-DN80 | 80 | 46 | 366 | 225 | 160 | M16 | 160 | M16 | 10 |
| MUF(E)-11-DN100 | 100 | 52 | 393 | 225 | 180 | M16 | 180 | M16 | 10 |
| MUF(E)-11-DN125 | 125 | 56 | 446 | 225 | 210 | M16 | 210 | M16 | 10 |
| MUF(E)-11-DN150 | 150 | 56 | 548 | 300 | 240 | M20 | 240 | M20 | 10 |
| MUF(E)-11-DN200 | 200 | 60 | 659 | 300 | 295 | M20 | 295 | M20 | 10 |
| MUF(E)-11-DN250 | 250 | 68 | 733 | 300 | 350 | M20 | 355 | M24 | 7 |
| MUF(E)-11-DN300 | 300 | 78 | 870 | 400 | 400 | M20 | 410 | M24 | 7 |