



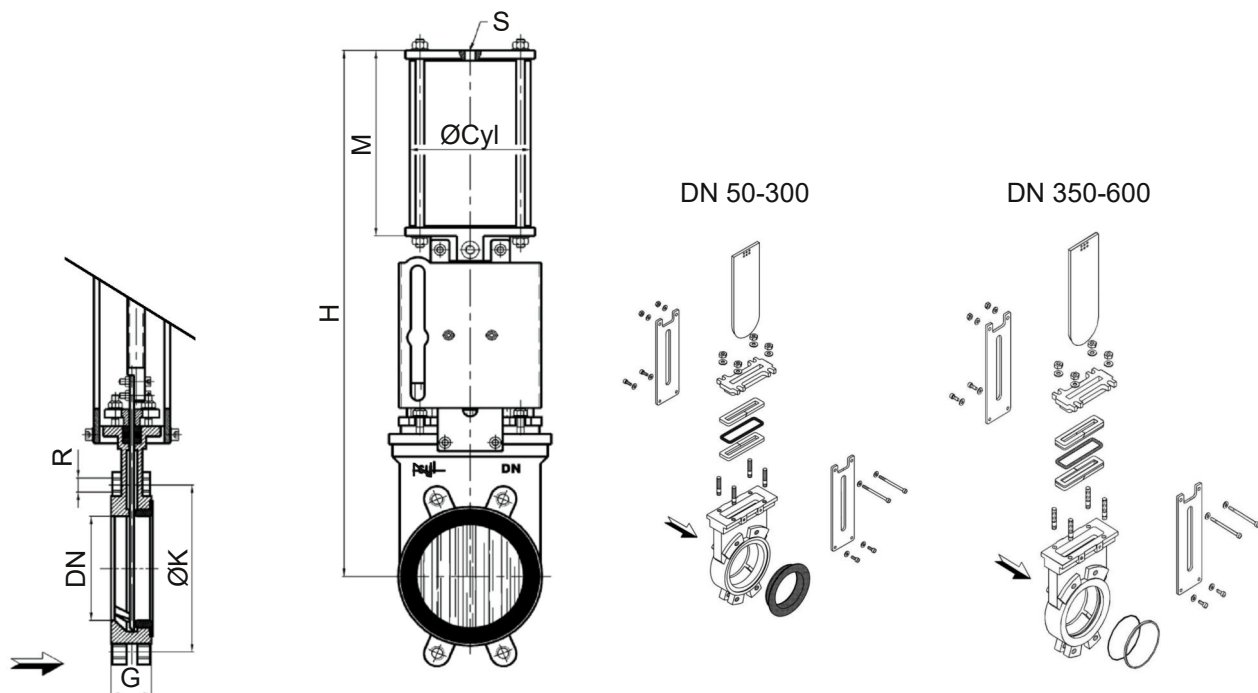
### MUNE-11

Skjutspjäll med dubbelverkande pneumatisk cylinder för inspänning mellan flänsar enl. DIN2632. Ventilhus och spjällskiva kan utöver standardutförandet fås i AISI316, Duplex2205 eller SMO254. Sätetsring av NBR, men kan beställas i EPDM, FKM, PTFE eller metall.



### Teknisk Specifikation

Ventilhus:	Gjutjärn GJL-250
Spjällblad:	Syrafast stål AISI316
Spindel:	Syrafast stål AISI316
Pneumatisk cylinder:	Aluminium
Bultar och muttrar:	Syrafast stål A2
Sätetätning:	NBR
Packboxtätning:	PTFE och NBR
Gland:	Segjärn GJS400
Temperaturområde:	-30...+80°C



### Dimensioner

Benämning	DN	G±1	H	M	S	ØCyl	ØK PN10	R PN10	ØK PN16	R PN16	PN
MUN(E)-11-DN50	50	43	406	147	1/4"	80	125	M16	125	M16	10
MUN(E)-11-DN65	65	43	448	160	1/4"	80	145	M16	145	M16	10
MUN(E)-11-DN80	80	46	490	177	1/4"	100	160	M16	160	M16	10
MUN(E)-11-DN100	100	52	537	198	1/4"	100	180	M16	180	M16	10
MUN(E)-11-DN125	125	56	625	232	3/8"	125	210	M16	210	M16	10
MUN(E)-11-DN150	150	56	757	267	3/8"	160	240	M20	240	M20	10
MUN(E)-11-DN200	200	60	928	327	1/2"	190	295	M20	295	M20	10
MUN(E)-11-DN250	250	68	1050	375	1/2"	190	350	M20	355	M24	7
MUN(E)-11-DN300	300	78	1229	428	1/2"	190	400	M20	410	M24	7