



## PTNE-11

Skjutspjäll med handratt för inspänning mellan flänsar enl. DIN2632.

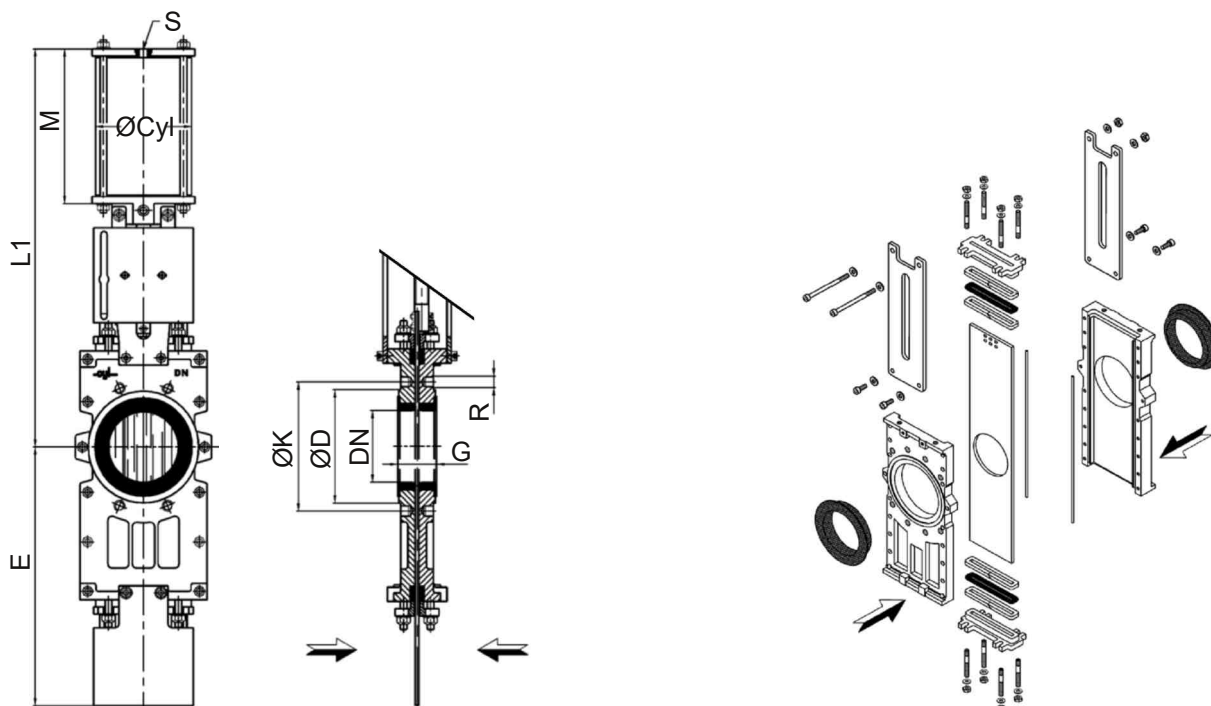
Dubbelverkande pneumatisk cylinder.

Ventilhus och spjällskiva kan utöver standardutförandet i gjutjärn fås i segjärn GJS400, AISI316, Duplex2205 eller SMO254.

Sätetring av NBR, men kan beställas i metall, EPDM, FKM, PTFE eller polyuretan.

### Teknisk Specifikation

Ventilhus:	Gjutjärn GJL-250
Spjällblad:	Syrafast stål AISI316
Spindel:	Syrafast stål AISI316
Cylinder:	Aluminium
Bultar och muttrar:	Syrafast stål A2
Sätetätning:	NBR
Packboxtätning:	PTFE och NBR
Temperaturområde:	-30...+80°C



### Dimensioner

Benämning	DN	G±1	L1	M	E	ØCyl	S"	ØK PN10	R PN10	ØK PN16	R PN16	PN
PTN(E)-11-DN80	80	49	488	177	301	100	1/4	160	M16	160	M16	10
PTN(E)-11-DN100	100	52	537	197	366	100	1/4	180	M16	180	M16	10
PTN(E)-11-DN150	150	57	731	267	543	160	3/8	240	M20	240	M20	10
PTN(E)-11-DN200	200	60	896	327	657	190	1/2	295	M20	295	M20	10
PTN(E)-11-DN250	250	66	1054	375	792	190	1/2	350	M20	355	M24	7
PTN(E)-11-DN300	300	74	1214	417	875	190	1/2	400	M20	410	M24	7