

## Handratt



## PTVE-12

Skjutspjäll med handratt för inspänning mellan flänsar enl. DIN2632.

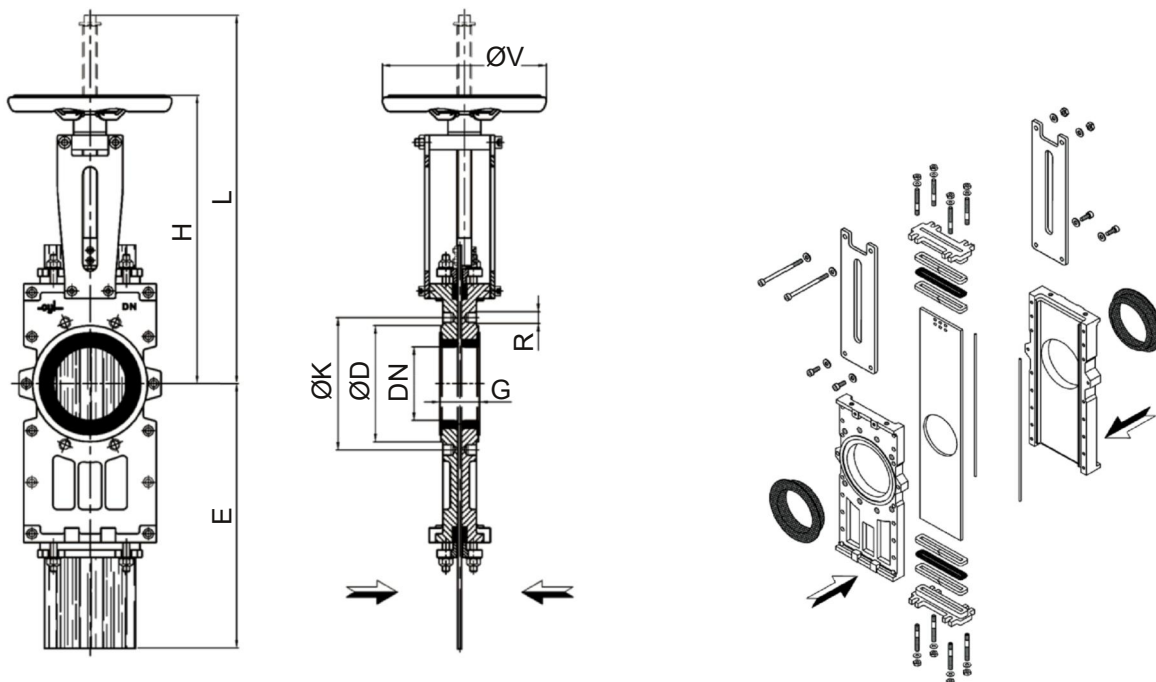
Stigande spindel.

Ventilhus och spjällskiva kan utöver standardutförandet i segjärn GJS400 fås i AISI316, Duplex2205 eller SMO254.

Sätetsring av NBR, men kan beställas i metall, EPDM, FKM, PTFE eller polyuretan.

### Teknisk Specifikation

|                     |                       |
|---------------------|-----------------------|
| Ventilhus:          | Segjärn GJS400        |
| Spjällblad:         | Syrafast stål AISI316 |
| Spindel:            | Syrafast stål AISI316 |
| Handratt:           | Lackerad plåt         |
| Bultar och muttrar: | Syrafast stål A2      |
| Sätetätning/insats: | NBR                   |
| Packboxtätning:     | NBR och PTFE          |
| Temperaturområde:   | -10...+70°C           |



### Dimensioner

| Benämning       | DN  | G±1 | H   | L    | ØV  | E   | ØD  | ØK PN10 | R PN10 | ØK PN16 | R PN16 | PN |
|-----------------|-----|-----|-----|------|-----|-----|-----|---------|--------|---------|--------|----|
| PTV(E)-12-DN80  | 80  | 49  | 366 | 451  | 225 | 301 | 135 | 160     | M16    | 160     | M16    | 10 |
| PTV(E)-12-DN100 | 100 | 52  | 390 | 495  | 225 | 366 | 158 | 180     | M16    | 180     | M16    | 10 |
| PTV(E)-12-DN150 | 150 | 57  | 522 | 674  | 300 | 543 | 212 | 240     | M20    | 240     | M20    | 10 |
| PTV(E)-12-DN200 | 200 | 60  | 627 | 828  | 300 | 657 | 268 | 295     | M20    | 295     | M20    | 10 |
| PTV(E)-12-DN250 | 250 | 66  | 737 | 988  | 300 | 792 | 320 | 350     | M20    | 355     | M24    | 7  |
| PTV(E)-12-DN300 | 300 | 74  | 866 | 1168 | 400 | 875 | 370 | 400     | M20    | 410     | M24    | 7  |