



PTVE-11

Skjutspjäll med handratt för inspänning mellan flänsar enl. DIN2632.

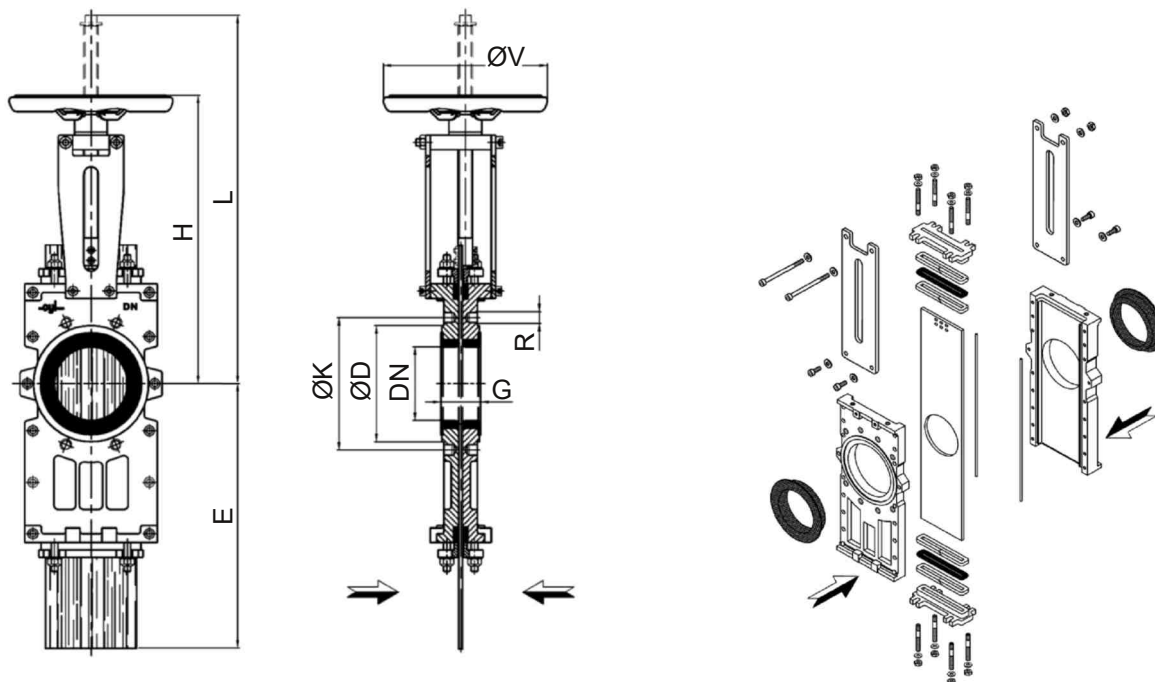
Stigande spindel.

Ventilhus och spjällskiva kan utöver standardutförandet i gjutjärn fås i segjärn GJS400, AISI316, Duplex2205 eller SMO254.

Sättestätning av NBR, men kan beställas i metall, EPDM, FKM, PTFE eller polyuretan.

Teknisk Specifikation

Ventilhus:	Segjärn GJS-400
Spjällblad:	Syrafast stål AISI316
Spindel:	Syrafast stål AISI316
Handratt:	Lackerad plåt
Bultar och muttrar:	Syrafast stål A2
Sättestätning/insats:	NBR
Packboxtätning:	NBR och PTFE
Temperaturområde:	-10...+70°C



Dimensioner

Benämning	DN	G±1	H	L	ØV	E	ØD	ØK PN10	R PN10	ØK PN16	R PN16	PN
PTV(E)-11-DN80	80	49	366	451	225	301	135	160	M16	160	M16	10
PTV(E)-11-DN100	100	52	390	495	225	366	158	180	M16	180	M16	10
PTV(E)-11-DN150	150	57	522	674	300	543	212	240	M20	240	M20	10
PTV(E)-11-DN200	200	60	627	828	300	657	268	295	M20	295	M20	10
PTV(E)-11-DN250	250	66	737	988	300	792	320	350	M20	355	M24	7
PTV(E)-11-DN300	300	74	866	1168	400	875	370	400	M20	410	M24	7