



SCWE-18

Skjutspjäll med handratt för inspänning mellan flänsar enl. DIN2632.

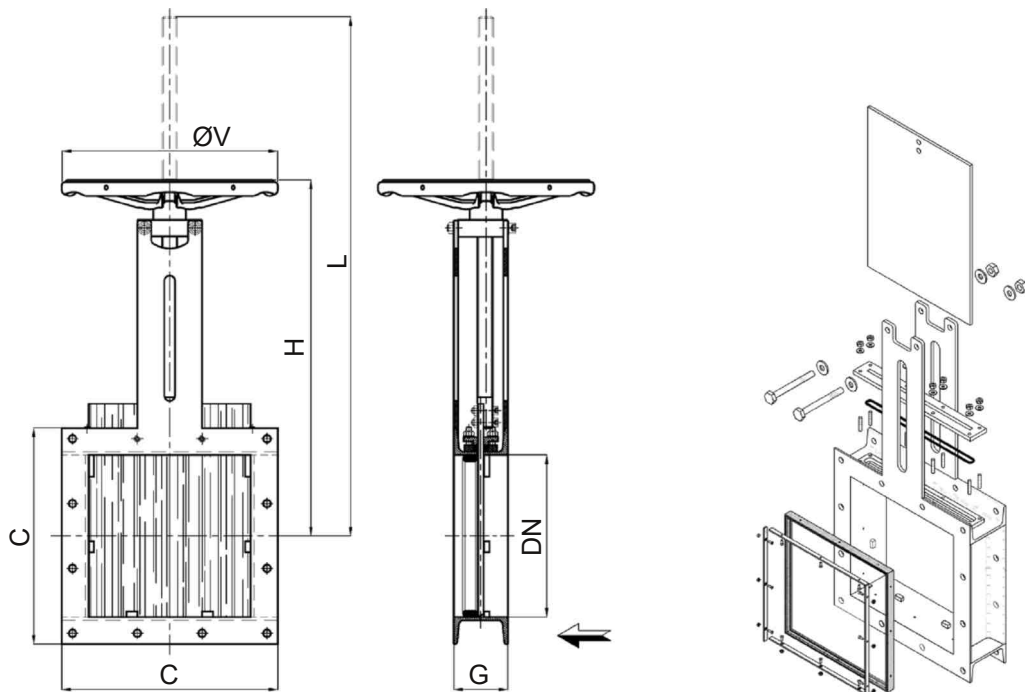
Ventilen tillverkas med rektangulärt eller kvadratisk genomlopp helt enligt önskemål.

Ventilhus i kolstål eller syrafast stål. Spjällskiva kan utöver standardutförandet i syrafast stål AISI316 fås i AISI316Ti, Duplex2205 eller SMO254.

Sättesring av NBR, men kan beställas i EPDM, FKM, vit silikon.

Teknisk Specifikation

Ventilhus:	Kolstål
Spjällblad:	Syrafast stål AISI316
Spindel:	Syrafast stål AISI316
Handratt:	Stål
Bultar och muttrar:	Syrafast stål A2
Sättestätning:	NBR
Packboxtätning:	PTFE och NBR
Temperaturområde:	-30...+80°C



Dimensioner

Benämning	DN	G	C	L	H	ØV	PN bar
SCW(E)-18-DN150x150	150x150	80	240	558	407	300	3
SCW(E)-18-DN200x200	200x200	80	290	683	482	300	3
SCW(E)-18-DN250x250	250x250	80	340	808	557	300	3
SCW(E)-18-DN300x300	300x300	100	400	961	659	400	3
SCW(E)-18-DN350x350	350x350	100	450	1081	729	400	2
SCW(E)-18-DN400x400	400x400	100	500	1227	825	400	2
SCW(E)-18-DN450x450	450x450	100	550	1368	860	500	2
SCW(E)-18-DN500x500	500x500	100	600	1493	985	500	2
SCW(E)-18-DN600x600	600x600	100	700	1743	1135	500	2