



XDN-11

Skjutspjäll för inspänning mellan flänsar enl. DIN2632.

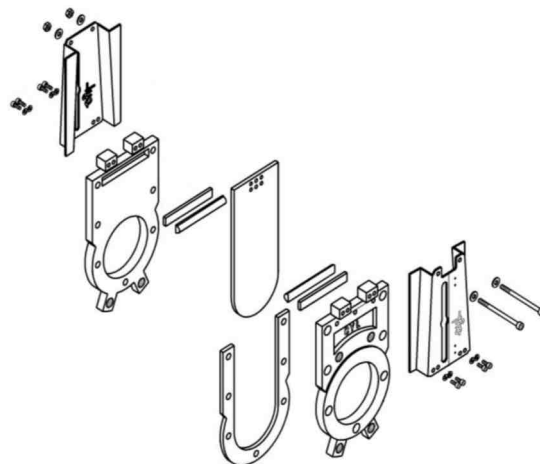
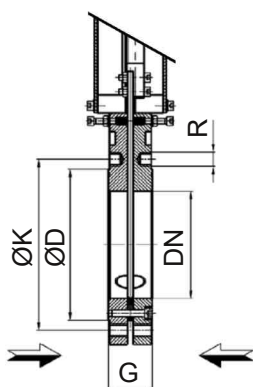
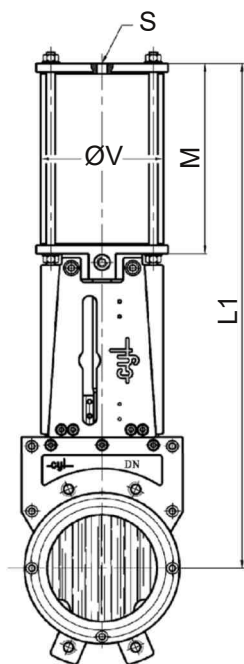
Dubbelverkande pneumatisk cylinder.

Ventilhus och spjällskiva kan utöver standardutförandet i gjutjärn fås i segjärn GJS400, AISI316, Duplex2205 eller SMO254.

Sätessring av NBR, men kan beställas i EPDM, FKM, PTFE eller silikon.

Teknisk Specifikation

Ventilhus:	Gjutjärn GJL-250
Spjällblad:	Syrafast stål AISI316
Spindel:	Syrafast stål AISI316
Cylinder:	Aluminium
Bultar och muttrar:	Syrafast stål A2
Sätetätning:	NBR
Packboxtätning:	NBR
Temperaturområde:	-30...+80°C



Dimensioner

Benämning	DN	G±1	L1	M	ØV	S"	ØK PN10	R PN10	ØK PN16	R PN16	PN bar
XDN-11-DN50	50	43	374	147	80	1/4	125	M16	125	M16	10
XDN-11-DN65	65	46	413	160	80	1/4	145	M16	145	M16	10
XDN-11-DN80	80	46	461	177	100	1/4	160	M16	160	M16	10
XDN-11-DN100	100	52	518	197	100	1/4	180	M16	180	M16	10
XDN-11-DN125	125	56	593	232	125	3/8	210	M16	210	M16	10
XDN-11-DN150	150	56	709	267	160	3/8	240	M20	240	M20	10
XDN-11-DN200	200	60	871	327	190	1/2	295	M20	295	M20	10
XDN-11-DN250	250	68	1020	375	190	1/2	350	M20	355	M24	7
XDN-11-DN300	300	78	1194	428	190	1/2	400	M20	410	M24	7