

# SMUTSFILTER

Mässing

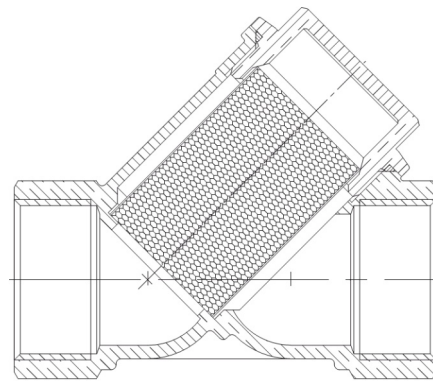
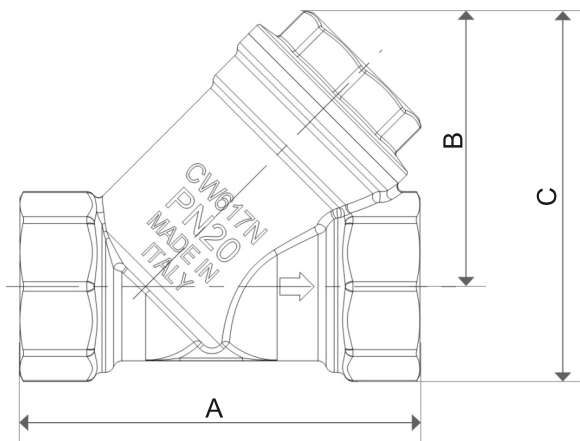


## Serie IT-01../10

Snedsätets smutsfilter med invändig gänganslutning.

### Teknisk Specifikation

Ventilhus:	1/4"-2" - Mässing CW617N 2 1/2"-4" - Mässing CB753S
Lock:	Mässing CW617N
Sil:	Rostfritt stål AISI304
Tätning, lock:	NBR
Maskvidd:	1/4"-2" - 0,5mm 2 1/2"-4" - 0,8mm
Temperaturområde:	-20...+110°C
Anslutning:	Invändig gänga enl ISO 228



### Dimensioner

Benämning	G"	DN	A	B	C	Kv	PN
IT-0121/10-1/4"	1/4	08	55	40	50	2,2	20
IT-0122/10-3/8"	3/8	10	55	40	51	3,4	20
IT-0123/10-1/2"	1/2	15	58	40	53	3,8	20
IT-0124/10-3/4"	3/4	20	70	48	65	7,2	20
IT-0125/10-1"	1	25	87	56	76	11,0	20
IT-0126/10-1 1/4"	1 1/4	32	96	64	88	13,0	20
IT-0127/10-1 1/2"	1 1/2	40	106	73	100	15,0	20
IT-0128/10-2"	2	50	126	89	122	28,0	20
IT-0129/10-2 1/2"	2 1/2	65	150	105	148	77,0	16
IT-0130/10-3"	3	80	169	120	169	93,0	16
IT-0131-4"	4	100	219	162	225	146,0	16