

# SMUTSFILTER

Mässing

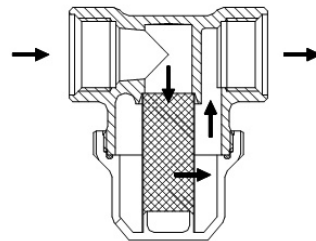
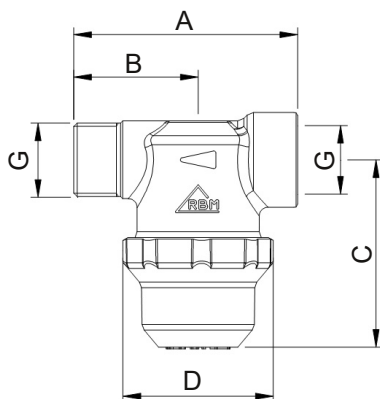


## Serie SF4

Raksätes smutsfilter med invändig/utvändig gänganslutning.  
Förnicklat hus.  
Utbytbar sil i fyra storlekar.

### Teknisk Specifikation

Ventilhus:	Förnicklad mässing CW617N UNI EN 12165
Lock:	Förnicklad mässing CW617N UNI EN 12165
Sil:	Rostfritt stål AISI304 (UNI 6900-71)
Tätning, lock:	NBR
Maskvidd:	800, 300, 100 eller 50 $\mu$
Temperaturområde:	-0...+100°C
Anslutning:	Gänga enl ISO 228



### Dimensioner

Benämning	G"	DN	A	B	C	D	Kvs 800 $\mu$	Kvs 300 $\mu$	Kvs 100 $\mu$	Kvs 50 $\mu$	PN
SF404*0	1/2	15	63	35	54	42	2,6	2,0	2,0	1,6	16
SF405*0	3/4	20	72	39	52	48	3,4	3,3	3,3	1,9	16
SF406*0	1	25	87	47	56	58	5,0	4,9	4,9	3,5	16
SF407*0	1 1/4	32	97	51	69	70	8,7	8,4	8,2	4,3	16
SF408*0	1 1/2	40	115	60	94	80	14,1	13,7	13,4	6,6	16
SF409*0	2	50	115	60	94	80	26,5	24,4	23,6	11,2	16

- \* 0 - Maskvidd 800 $\mu$
- \* 1 - Maskvidd 300 $\mu$
- \* 7 - Maskvidd 100 $\mu$
- \* 2 - Maskvidd 50 $\mu$