

BALL VALVES

Brass

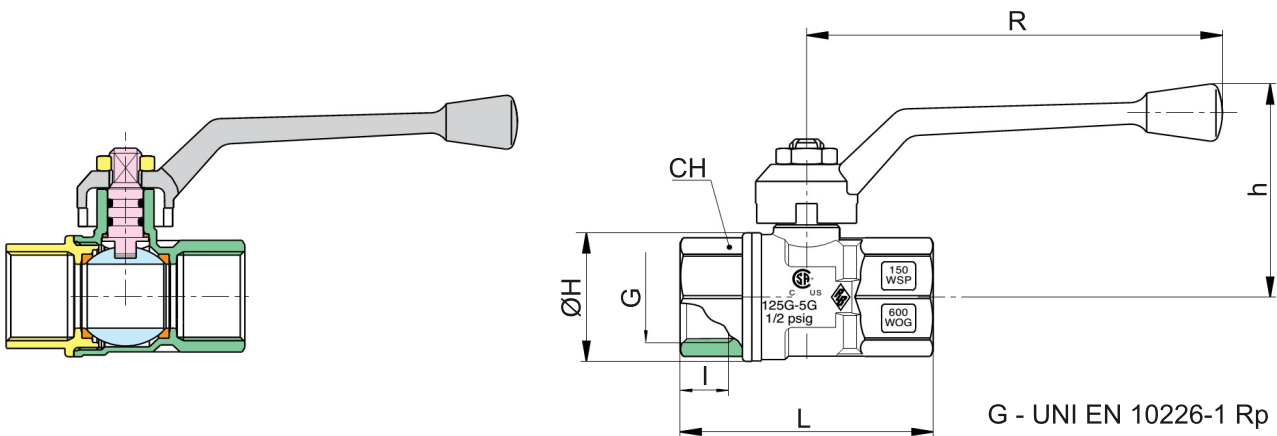


1600

Ball valve with handle
Full bore

Technical Features

Body:	Brass CW617N UNI EN 12165
Ball:	Brass CW617N UNI EN 12165
Stem:	Brass CW614N UNI EN 12164
Hand lever:	Aluminium EN.AC 46100 EN1706
Nut:	Steel CI 04
Ball seats:	PTFE
Stem seats:	PTFE, FKM and NBR
Temperature range:	-20...+130°C
Connection:	Female thread acc.to UNI EN 10226-1 Rp



Dimensions

Type	G"	DN	I	CH	ØH	L	h	R	Kv	PN	Kg
1600-1/2"	1/2	15	15	25	30	59	48,5	95	16,3	30	0,17
1600-3/4"	3/4	20	16,3	31	36	67	59,5	110	29,5	30	0,29
1600-1"	1	25	19,1	38	43,5	81,5	62	110	43,0	30	0,44
1600-1 1/4"	1 1/4	32	21,4	48	53	94	76	160	89,0	25	0,76
1600-1 1/2"	1 1/2	40	21,4	54	65	102,5	81,5	160	230,0	25	1,02
1600-2"	2	50	25,7	67	80	123	99,5	170	265,0	25	1,75

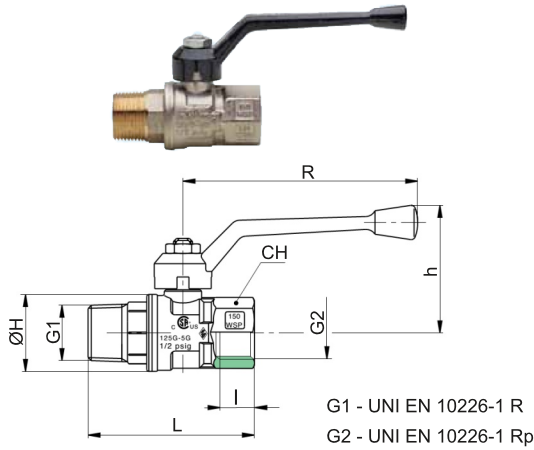
BALL VALVES

Brass



1601

Ball valve with handlever
Male/female threaded connection

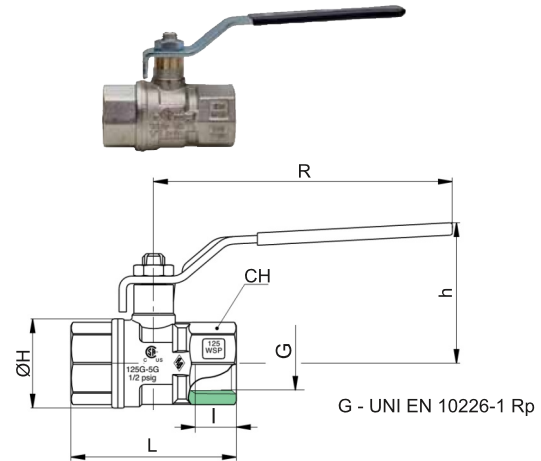


G1 - UNI EN 10226-1 R
G2 - UNI EN 10226-1 Rp

G" DN	I	L	ØH	CH	R	h	Kv	PN	Kg
1/2 15	15	68,7	30	25	95	48,5	16,3	30	0,20
3/4 20	16,3	75	36	31	110	59,5	29,5	30	0,31
1 25	19,1	92,2	43,5	38	110	62	43	30	0,47
1 1/4 32	21,4	107	53	48	160	76	89	25	0,83
1 1/2 40	21,4	117,5	65	54	160	81,5	230	25	1,15
2 50	25,7	137	80	67	170	99,5	265	25	1,82

1610

Ball valve with handlever
Female threaded connection

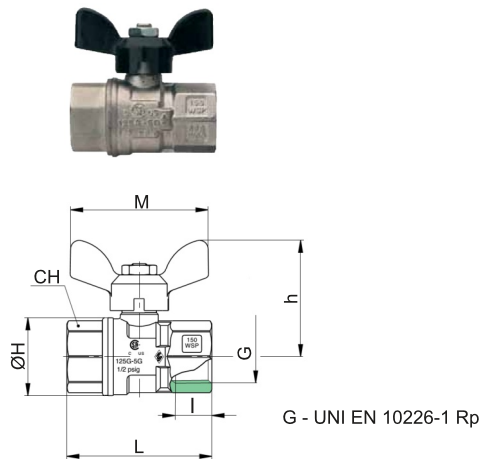


G - UNI EN 10226-1 Rp

G" DN	I	L	ØH	CH	R	h	Kv	PN	Kg
1/2 15	15	59	30	25	96	45	16,3	30	0,18
3/4 20	16,3	67	36	31	121	56,5	29,5	30	0,31
1 25	19,1	81,5	43,5	38	121	59	43	30	0,45
1 1/4 32	21,4	94	53	48	151	72,5	89	25	0,77
1 1/2 40	21,4	102,5	65	54	151	78,5	230	25	1,03
2 50	25,7	123	80	67	160	91,5	265	25	1,76

1620

Ball valve with T-handle
Female threaded connection

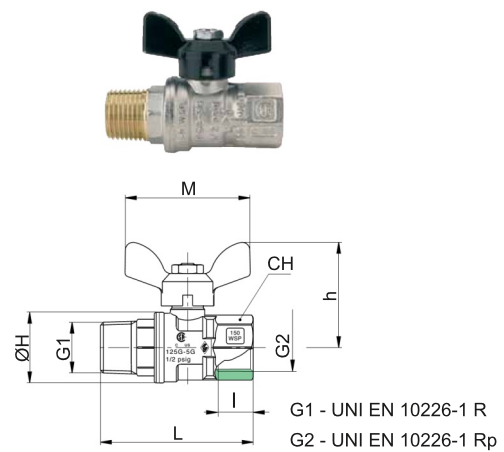


G - UNI EN 10226-1 Rp

G" DN	I	L	ØH	CH	M	h	Kv	PN	Kg
1/2 15	15	59	30	25	50	40,5	16,3	30	0,16
3/4 20	16,3	67	36	31	64	50,5	29,5	30	0,27
1 25	19,1	81,5	43,5	38	64	53	43	30	0,42

1621

Ball valve with T-handle
Female/male threaded connection



G1 - UNI EN 10226-1 R
G2 - UNI EN 10226-1 Rp

G" DN	I	L	ØH	CH	M	h	Kv	PN	Kg
1/2 15	15	68,7	30	25	50	40,5	16,3	30	0,18
3/4 20	16,3	78	36	31	64	50,5	29,5	30	0,29
1 25	19,1	92,2	43,5	38	64	53	43	30	0,45