

KULVENTILER

Mässing, med lödkopplingar

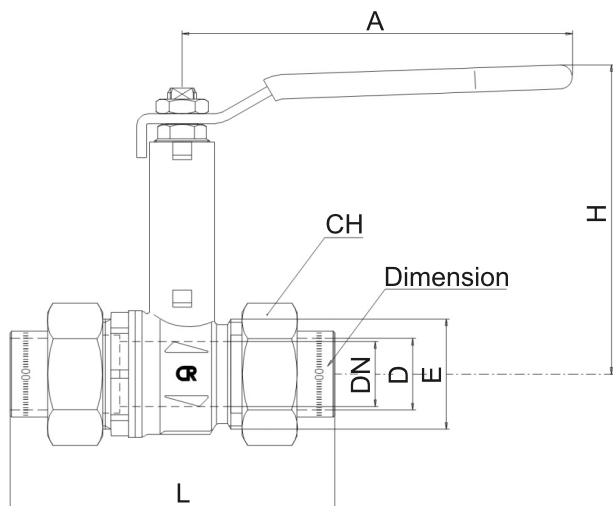
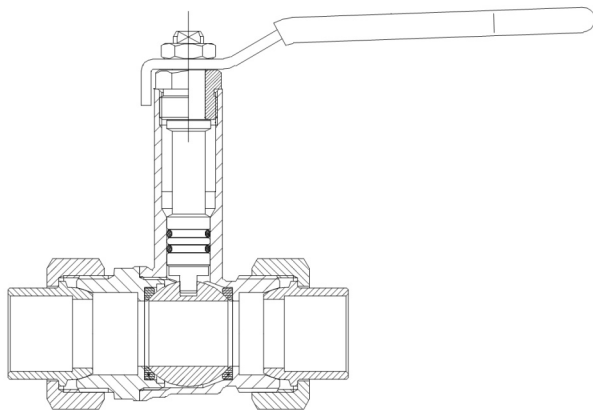


Serie s21

Kulventil med förlängd hals och handspak.
Lödkopplingar enl NS1759 och ISO 2016.
Avzinkningshärdig mässing.
Fullt genomlopp.
Silikonfritt utförande.

Teknisk Specifikation

Ventilhus:	Mässing CW602N
Kula:	Förkromad mässing CW602N
Lödändar:	Mässing CC491K
Spindel:	Mässing CW602N
Handspak:	Stål Geomet® DD11
Mutter:	Stål Geomet® CB4FF
Kultätningar:	PTFE
Spindeltätningar:	FKM
Temperaturområde:	-40...+170°C
Certifikat:	Swedcert, GOST-R, RoHS, EAC



Dimensioner

Benämning	D	E	DN	L	A	H	CH
S21C12W	12	M22x1,5	10	80	100	86	26
S21D15W	15	M26x1,5	15	90	100	88	30
S21E18W	18	M34x1,5	16	100	120	95	38
S21E22W	22	M34x1,5	20	100	120	95	38
S21F28W	28	M40x2	25	115	120	99	46
S21G35W	35	M50x2	32	129	158	108,5	55
S21H42W	42	M55x2	40	143	158	114,5	62
S21I54W	54	M70x2	50	161	158	121,5	78