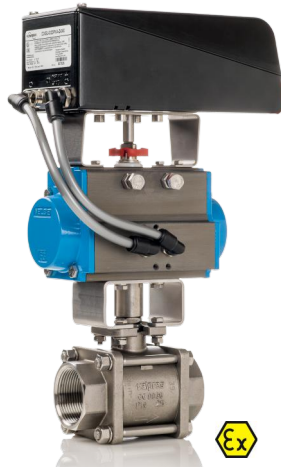


## Reglerventil med digital lägesställare



### 710000-90°/60°/30-60°-DA/SR-D3

Kulventil med pneumatiskt manöverdon och digital lägesställare för reglering av flöde.  
Kulventil med 90°, 60° eller 30-60° V-kula.  
Enkelverkande eller dubbelverkande pneumatiskt manöverdon.  
Digital positioner för 4-20mA styrsignal.

### Teknisk Specifikation

#### Kulventil

Anslutning:	Invändig gänga enl ISO 7/1 - UNI EN 10226/1 - Rp
Ventilhus:	Syrafast stål A351 - CF8M
Bultar och muttrar:	Rostfritt stål AISI303/AISI304/A182-F304 (1/2"-2"). Kolstål (3"-4")
Kula:	Syrafast stål A182-F316 / A351-CF8M
Spindel:	Syrafast stål A182-F316
Kultätningar:	PTFE, grafitförstärkt
Spindeltätningar:	PTFE och FKM
Temperaturområde:	-20...+160°C

#### Pneumatiskt manöverdon

Styrtryck:	2,5 - 8 bar
Styrmedium:	Luft
Temperaturområde:	-20...+85°C
Hus:	Hårdloxerad aluminium
Gavlar:	Polyesterlackerad aluminium
Spindel:	Kemiskt förnicklat stål
Kolvar:	Aluminium
Övrigt:	ATEX II 2 G/D c T6, SIL3

#### Digital lägesställare

Styrsignal:	4-20mA
Styrtryck:	2 - 7 bar
Styrmedium:	Luft, torr oljefri filtrerad till 30µ
Temperaturområde:	-30...+85°C
Luftanslutning:	Instickskoppling för 8mm slang.
Kabelingång:	3xM20
Display:	Grafisk, 15x41mm
Hus:	Pressgjuten aluminium, Epoxylackerat
Skyddsklass:	IP66/NEMA 4X
Övrigt:	ATEX EEX ia IICT4 Ex II I G D

#### Tillval

Mekaniska brytare:	SPDT, 3A/125VAC, 2A/30VDC
Namurbrytare:	DIN 19234 Induktiva Namur, 5-25VDC, ≤1mA≥3mA
Magnetgivare:	SPDT, 5W/250mA/30VDC/125VAC
Återföringssignal:	4-20mA
Kommunikation:	Hart 4-20mA, Profibus, Foundation Fieldbus

#### Kul typer



30-60°



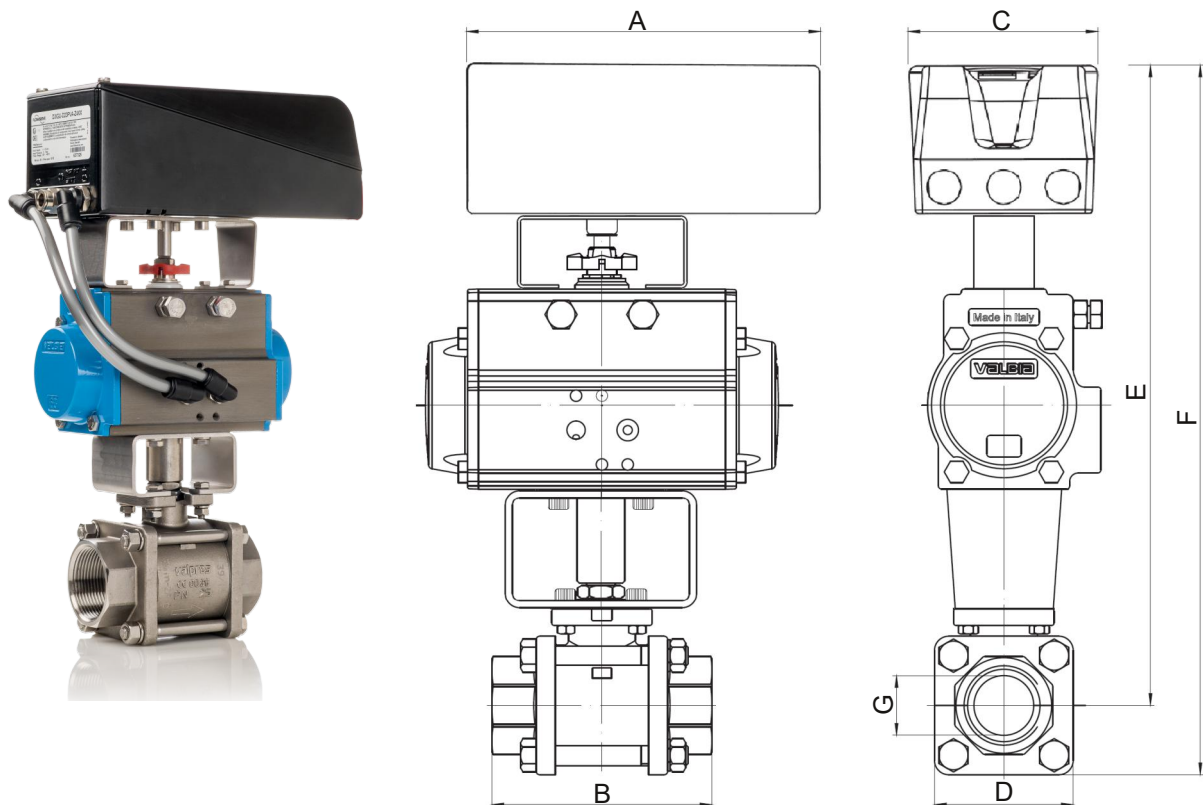
60°



90°

# KULVENTILER

## Kulventil 710000 med pneumatiskt manöverdon



### Kulventil med dubbelverkande pneumatiskt manöverdon

Benämning	G"	A	B	C	D	E	F	Kg
710000-1/2"-V90/60/30-60-DA52-D3	1/2"	201	65	102	38	282	315	2,9
710000-3/4"-V90/60/30-60-DA52-D3	3/4"	201	76	102	47	287	325	3,5
710000-1"-V90/60/30-60-DA52-D3	1"	201	92	102	58	294	338	4,1
710000-1 1/4"-V90/60/30-60-DA63-D3	1 1/4"	201	106	102	67	309	358	5,3
710000-1 1/2"-V90/60/30-60-DA63-D3	1 1/2"	201	116	102	76	319	377	6,1
710000-2"-V90/60/30-60-DA75-D3	2"	201	136	102	90	344	409	8,6
710000-3"-V90/60/30-60-DA85-D3	3"	201	180	102	161	410	507	18,7
710000-4"-V90/60/30-60-DA100-D3	4"	201	217	102	190	441	557	29,4

### Kulventil med enkelverkande pneumatiskt manöverdon

Benämning	G"	A	B	C	D	E	F	Kg
710000-1/2"-V90/60/30-60-SR52-D3	1/2"	201	65	102	38	282	315	3,6
710000-3/4"-V90/60/30-60-SR52-D3	3/4"	201	76	102	47	287	325	3,8
710000-1"-V90/60/30-60-SR63-D3	1"	201	92	102	58	305	349	5,1
710000-1 1/4"-V90/60/30-60-SR75-D3	1 1/4"	201	106	102	67	367	376	7,0
710000-1 1/2"-V90/60/30-60-SR85-D3	1 1/2"	201	116	102	76	351	409	9,2
710000-2"-V90/60/30-60-SR100-D3	2"	201	136	102	90	371	436	13,3
710000-3"-V90/60/30-60-SR125-D3	3"	201	180	102	161	459	566	29,3
710000-4"-V90/60/30-60-SR125-D3	4"	201	217	102	190	487	603	38,0