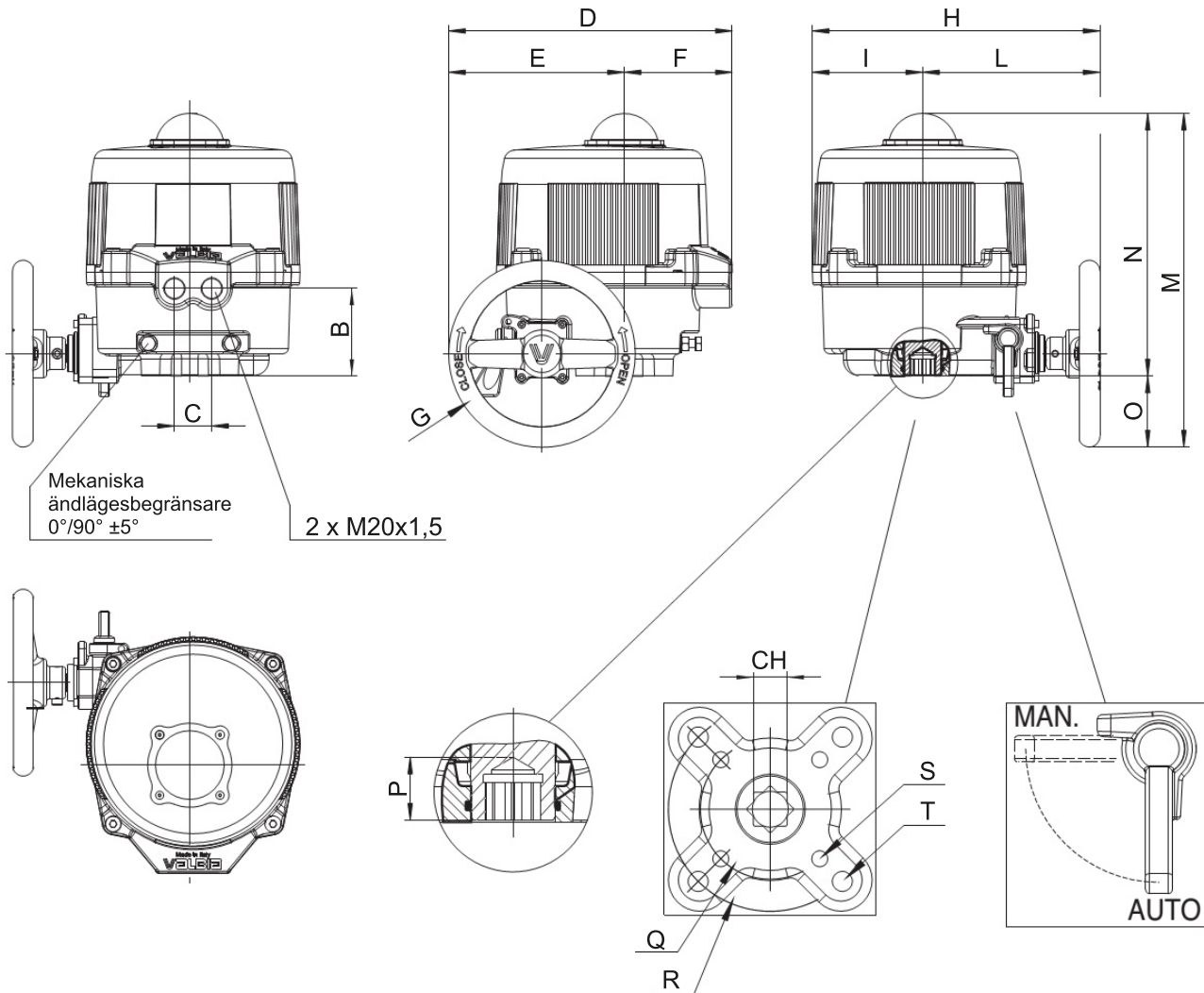


# ELEKTRISKA MANÖVERDON

VB110M - VB350M



## Dimensioner

Benämning	Hålbild ISO5211	CH	A	B	C	D	E	F	G	H	I	L	M	N	O	P	Q	R	S	T
VB110M	F07/F10	17	139	82	35	266	165	101	175	270	103	167	313	246	67	19	70	102	M8x15	M10x15
VB190M	F07/F10	17	139	82	35	266	165	101	175	270	103	167	313	246	67	19	70	102	M8x15	M10x15
VB270M	F07/F10	22	139	83	35	279	184	95	175	275	109	166	314	247	67	24	70	102	M8x15	M10x15
VB350M	F07/F10	22	139	83	35	279	184	95	175	275	109	166	314	247	67	24	70	102	M8x15	M10x15