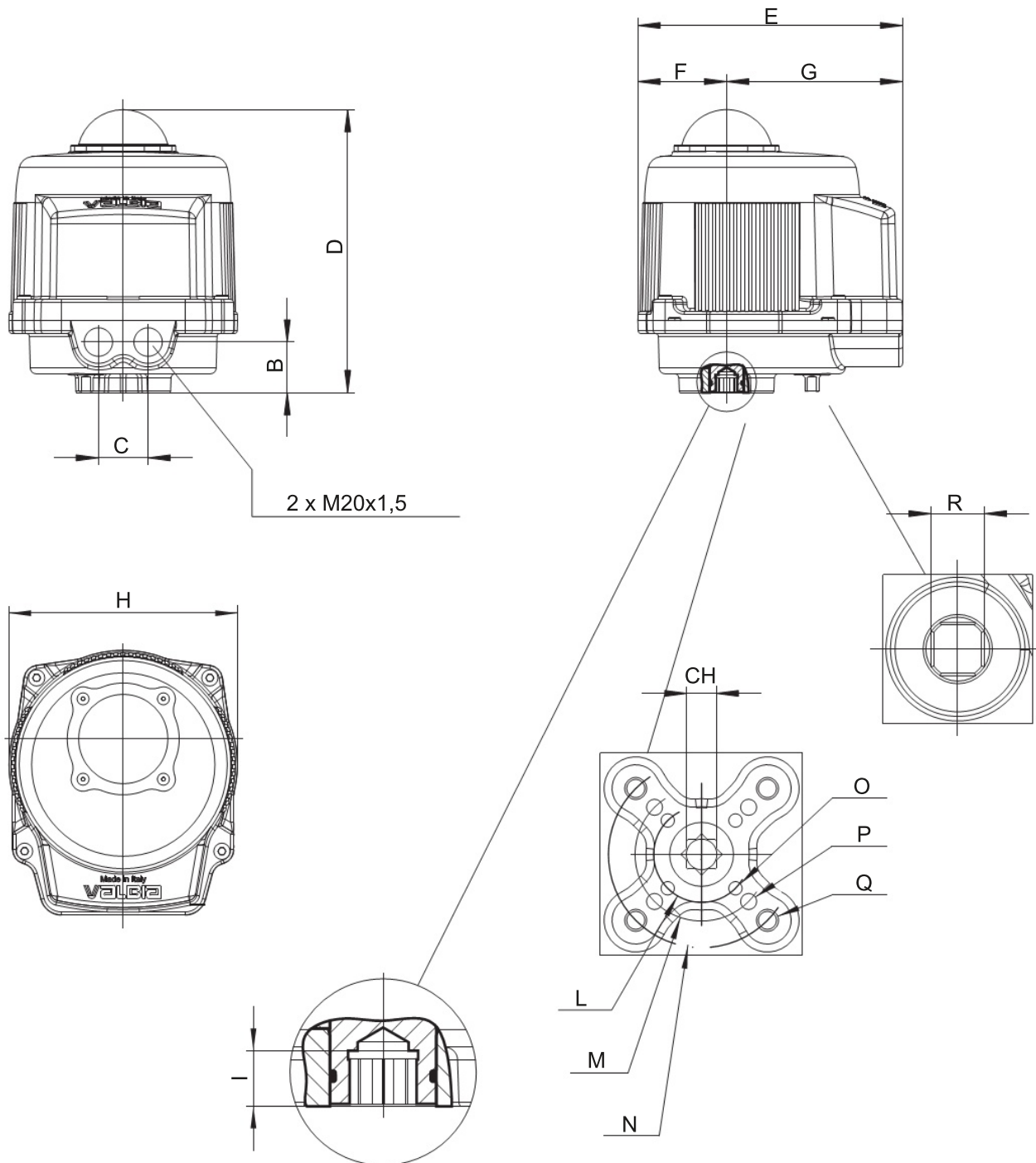


ELEKTRISKA MANÖVERDON

VB030M - VB060M



Dimensioner

Benämning	Hålbild ISO5211	CH	B	C	D	E	F	G	H	I	L	M	N	O	P	Q	R
VB030M	F03/F05/F07	11	36	35	199	187	63	124	161	12	36	50	70	M5x8	M6x10	M8x11	10
VB060M	F05/F07	14	36	35	220	197	63	134	176	16	-	50	70	-	M6x14	M8x15	10