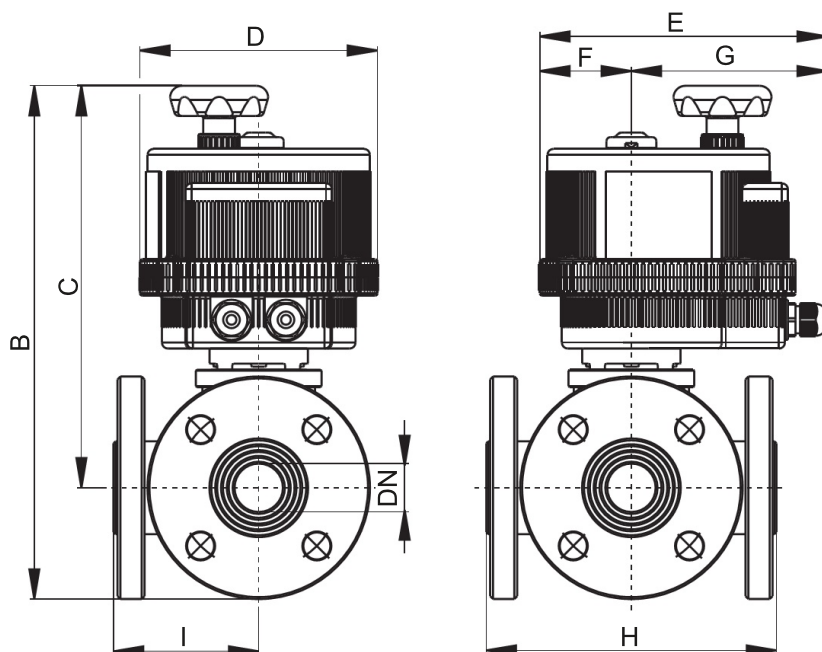


# KULVENTILER

Kulventil 303050(T)/313050(L) med elektriskt manöverdon



## Dimensioner

Benämning	DN	B	C	D	E	F	G	H	I	Kg
303050/313050-10-VB015	10	234	189	123	164	43	121	120	60	4,1
303050/313050-15-VB015	15	239	191	123	164	43	121	130	65	4,6
303050/313050-20-VB030*	20	297	245	157	191	61	130	140	70	7,1
303050/313050-25-VB030*	25	307	249	157	191	61	130	150	75	9,0
303050/313050-32-VB060	32	367	297	185	215	68	147	180	90	14,0
303050/313050-40-VB060	40	379	304	185	215	68	147	200	100	17,7
303050/313050-50-VB060*	50	389	307	185	215	68	147	220	110	21,7
303050/313050-65-VB110	65	426	334	211	237	84	153	240	120	28,8
303050/313050-80-VB190	80	448	348	211	237	84	153	260	130	39,7
303050/313050-100-VB350	100	475	365	222	247	77	170	300	150	56,6

\*) Specialversion av VB för större axeltapp