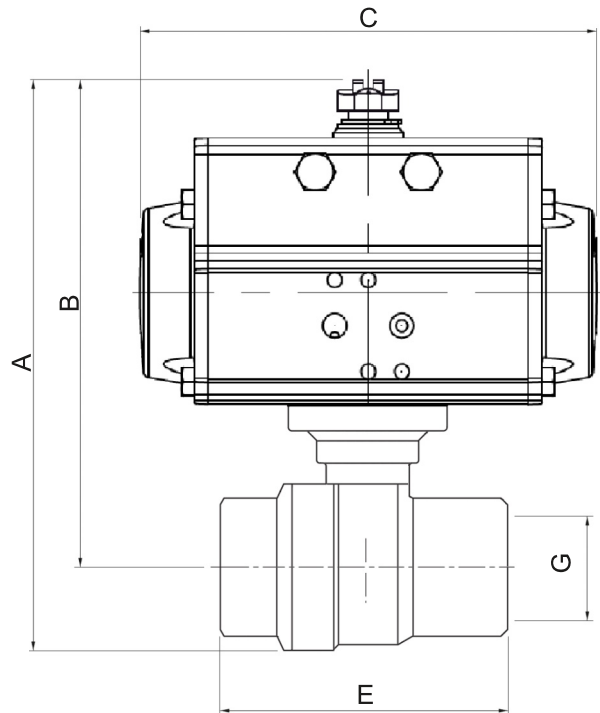


KULVENTILER

Kulventil K20D med pneumatiskt manöverdon



Kulventil med dubbelverkande pneumatiskt manöverdon

Benämning	G"	A	B	C	E	Kg
K20D-1/4"-DA32	1/4"	119	102	110	50	0,8
K20D-3/8"-DA32	3/8"	119	102	110	50	0,8
K20D-1/2"-DA32	1/2"	121	103	110	55	0,8
K20D-3/4"-DA52	3/4"	167	145	141	76	1,7
K20D-1"-DA52	1"	173	147	141	83	1,9
K20D-1 1/4"-DA63	1 1/4"	198	165	164	100	3,0
K20D-1 1/2"-DA63	1 1/2"	211	173	164	103	3,7
K20D-2"-DA75	2"	245	200	210	136	5,5

Kulventil med enkelverkande pneumatiskt manöverdon

Benämning	G"	A	B	C	E	Kg
K20D-1/4"-SR52	1/4"	156	139	141	50	1,6
K20D-3/8"-SR52	3/8"	156	139	141	50	1,6
K20D-1/2"-SR52	1/2"	158	140	141	55	1,6
K20D-3/4"-SR52	3/4"	167	145	141	76	1,9
K20D-1"-SR63	1"	184	158	164	83	2,8
K20D-1 1/4"-SR75	1 1/4"	216	183	210	100	4,7
K20D-1 1/2"-SR85	1 1/2"	243	205	241	103	6,8
K20D-2"-SR100	2"	272	227	275	136	9,7