



### Serie 776007 L

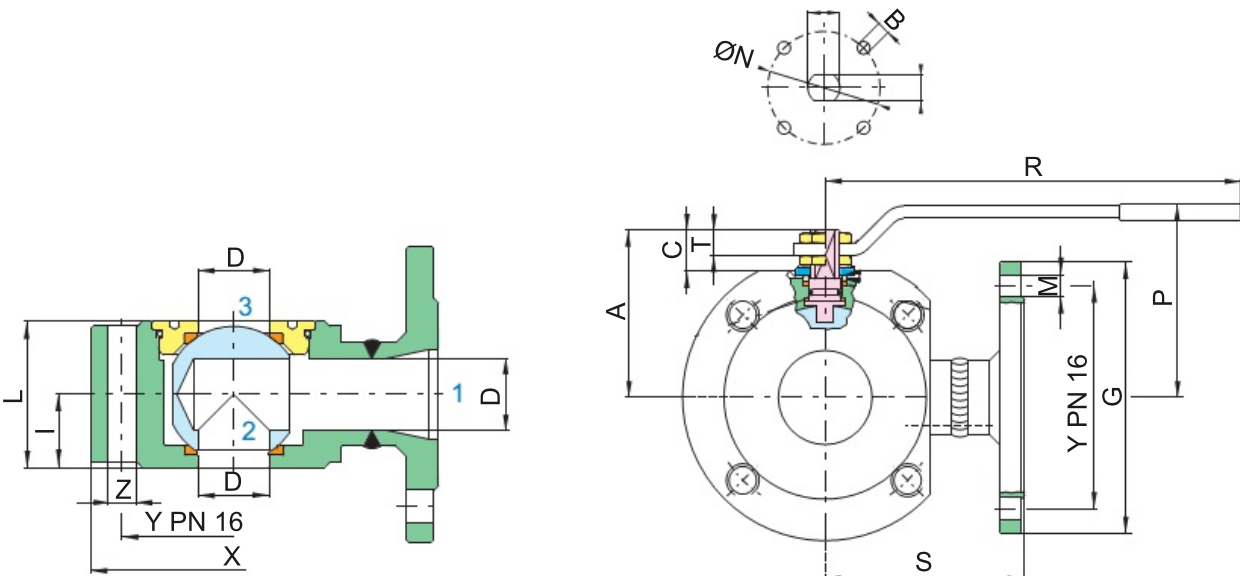
Kulventil med kort bygglängd för montage mellan flänsar PN16.

Fullt genomlopp.

Montagefläns enligt ISO5211 för automatisering med pneumatiskt eller elektriskt manöverdon.

### Teknisk Specifikation

Ventilhus:	Syrafast stål A351-CF8M / A182-F316
Kula:	Syrafast stål A351-CF8M / A182-F316
Spindel:	Syrafast stål A182-F316
Handspak:	Kolstål
Muttrar och brickor:	Kolstål
Kultätningar:	PTFE
Spindeltätningar:	PTFE och FKM (Viton®)
Temperaturområde:	-20...+160°C
Anslutning:	Fläns enligt PN16
Övrigt:	Tryckanslutning endast i port 1



### Dimensioner

Benämning	DN	ISO5211	X	Y	Z	I	L	R	P	A	C	T	G	M	D	S	E	F	ØN	B	Kv	Kg
776007-DN15	15	-	89	65	4xM12	20	40	132	65	47	16	9	95	4xØ14	10	76	10	7	32	4xM5	2,8	2,2
776007-DN20	20	-	99	75	4xM12	20	40	132	67	50	14	9	105	4xØ14	15	82	10	7	32	4xM5	5,2	2,9
776007-DN25	25	F04	109	85	4xM12	23	46	175	79	59	18	13	115	4xØ14	20	86	12	8	42	4xM5	9,2	3,9
776007-DN32	32	F04	130	100	4xM16	29	58	251	84	64	16	12	140	4xØ18	25	105	12	8	42	4xM5	14,4	6,2
776007-DN40	40	F05	140	110	4xM16	36	71	251	103	78	25	13	150	4xØ18	32	110	16	10	50	4xM6	25,9	8,5
776007-DN50	50	F05	160	125	4xM16	41	82	322	109	85	25	14	165	4xØ18	40	120	16	10	50	4xM6	40,4	12,3
776007-DN65	65	F07	180	145	4xM16	53	106	322	128	105	28	18	185	4xØ18	50	125	20	14	70	4xM8	63,2	19,1
776007-DN80	80	F07	200	160	8xM16	61	122	382	137	113	28	18	200	8xØ18	64	150	20	14	70	4xM8	115,8	24,3
776007-DN100	100	F10	220	180	8xM16	76	152	382	156	136	35	22	220	8xØ18	76	159	24	18	102	4xM10	163,2	38,5