

MUVE-11

Skjutspjäll med handratt för inspänning mellan flänsar enl. DIN2632.

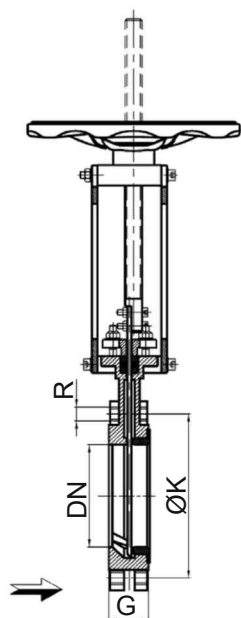
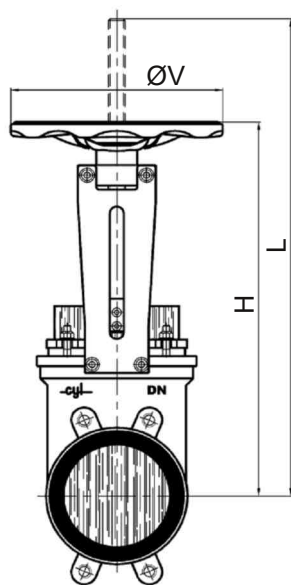
Stigande spindel.

Ventilhus och spjällskiva kan utöver standardutförandet i gjutjärn fås i AISI316, Duplex2205 eller SMO254.

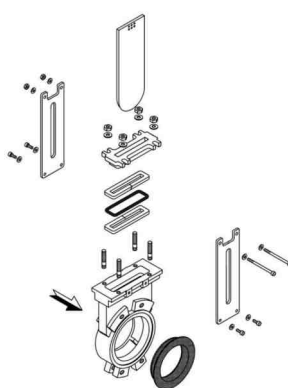
Sätetsring av NBR, men kan beställas i EPDM, FKM, PTFE eller metall.

Teknisk Specifikation

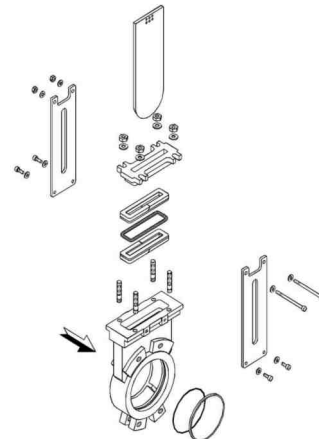
Ventilhus:	Gjutjärn GJL-250
Spjällblad:	Syrafast stål AISI316
Spindel:	Syrafast stål AISI316
Handratt:	Lackerad plåt
Bultar och muttrar:	Syrafast stål A2
Sätetätning:	NBR
Packboxtätning:	PTFE och NBR
Gland:	Segjärn GJS400
Temperaturområde:	-30...+80°C



DN 50-300



DN 350-600



Dimensioner

Benämning	DN	G±1	H	L	ØV	ØK PN10	R PN10	ØK PN16	R PN16	PN
MUV(E)-11-DN50	50	43	306	366	175	125	M16	125	M16	10
MUV(E)-11-DN65	65	43	336	411	175	145	M16	145	M16	10
MUV(E)-11-DN80	80	46	366	448	225	160	M16	160	M16	10
MUV(E)-11-DN100	100	52	393	495	225	180	M16	180	M16	10
MUV(E)-11-DN125	125	56	446	573	225	210	M16	210	M16	10
MUV(E)-11-DN150	150	56	548	699	300	240	M20	240	M20	10
MUV(E)-11-DN200	200	60	659	860	300	295	M20	295	M20	10
MUV(E)-11-DN250	250	68	733	984	300	350	M20	355	M24	7
MUV(E)-11-DN300	300	78	870	1172	400	400	M20	410	M24	7