

Handratt



XDV-11

Skjutspjäll med handratt för inspänning mellan flänsar enl. DIN2632.

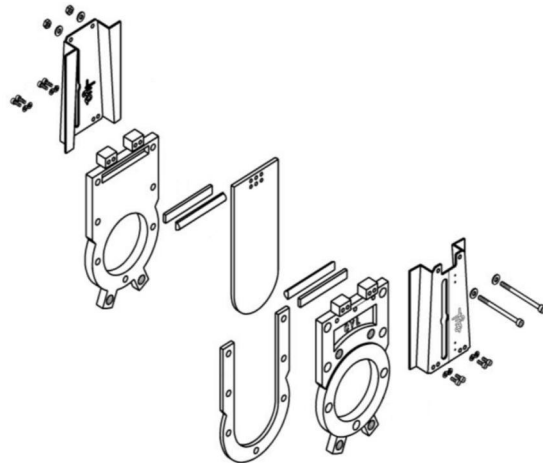
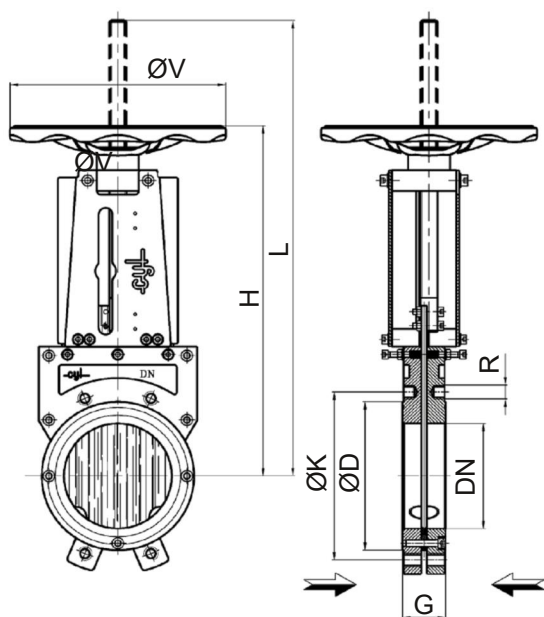
Stigande spindel.

Ventilhus och spjällskiva kan utöver standardutförandet i gjutjärn fås i segjärn GJS400, AISI316, Duplex2205 eller SMO254.

Sättestätning av NBR, men kan beställas i EPDM, FKM, PTFE eller silikon.

Teknisk Specifikation

Ventilhus:	Gjutjärn GJL-250
Spjällblad:	Syrafast stål AISI316
Spindel:	Syrafast stål AISI316
Handratt:	Lackerad plåt
Bultar och muttrar:	Syrafast stål A2
Sättestätning:	NBR
Packboxtätning:	NBR
Temperaturområde:	-30...+80°C



Dimensioner

Benämning	DN	G±1	H	L	ØV	ØK PN10	R PN10	ØK PN16	R PN16	PN bar
XDV-11-DN50	50	43	267	335	175	125	M16	125	M16	10
XDV-11-DN65	65	46	293	376	175	145	M16	145	M16	10
XDV-11-DN80	80	46	334	419	225	160	M16	160	M16	10
XDV-11-DN100	100	52	371	476	225	180	M16	180	M16	10
XDV-11-DN125	125	56	411	541	225	210	M16	210	M16	10
XDV-11-DN150	150	56	500	651	300	240	M20	240	M20	10
XDV-11-DN200	200	60	602	803	300	295	M20	295	M20	10
XDV-11-DN250	250	68	703	954	300	350	M20	355	M24	7
XDV-11-DN300	300	78	835	1137	400	400	M20	410	M24	7