



### SKN-11

Skjutspjäll med handratt för inspänning mellan flänsar enl. DIN2632.

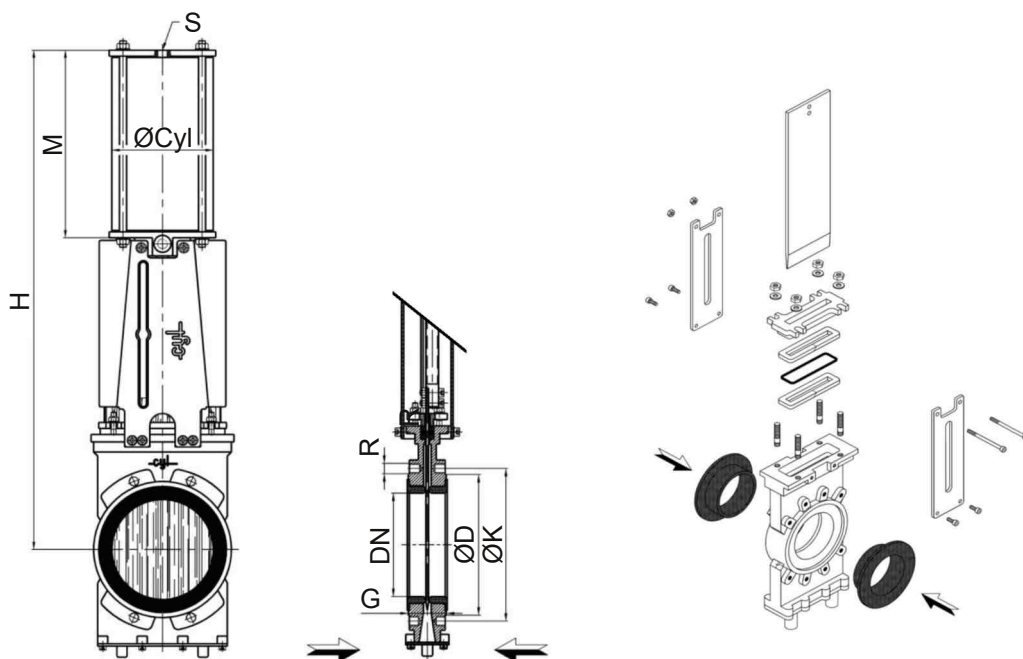
Dubbelverkande pneumatisk cylinder.

Spjällskivan kan utöver standardutförandet i syrafast stål AISI316 även fås i AISI316L, AISI316Ti, Duplex2205 eller SMO254.

Sätessring av naturgummi, men kan beställas i FKM.

### Teknisk Specifikation

Ventilhus:	Segjärn GJS-400
Spjällblad:	Syrafast stål AISI316
Cylinder:	Aluminium
Handratt:	Lackerad plåt
Bultar och muttrar:	Syrafast stål A2
Sättestätning/insats:	Naturgummi
Packboxtätning:	Aramid/grafit
Temperaturområde:	-10...+70°C



### Dimensioner

Benämning	DN	G±1	H	M	S"	ØCyl	ØD	ØK PN10	R PN10	ØK PN16	R PN16	PN
SKN-11-DN50	50	52	352	177	1/4	100	95	125	M16	125	M16	10
SKN-11-DN65	65	52	359	177	1/4	100	112	145	M16	145	M16	10
SKN-11-DN80	80	52	436	219	3/8	125	135	160	M16	160	M16	10
SKN-11-DN100	100	52	427	239	3/8	125	158	180	M16	180	M16	10
SKN-11-DN125	125	58	510	267	3/8	160	188	210	M16	210	M16	10
SKN-11-DN150	150	64	588	327	1/2	190	212	240	M20	240	M20	10
SKN-11-DN200	200	72	681	375	1/2	190	268	295	M20	295	M20	10
SKN-11-DN250	250	76	786	456	1/2	250	320	350	M20	355	M24	10
SKN-11-DN300	300	82	862	499	1/2	250	370	400	M20	410	M24	10