



### SF01200-2EW01A4

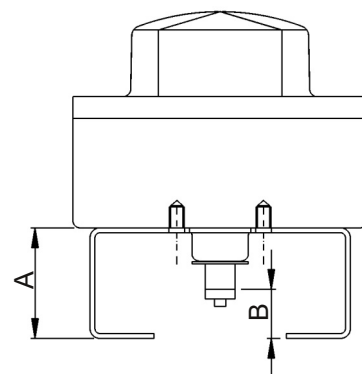
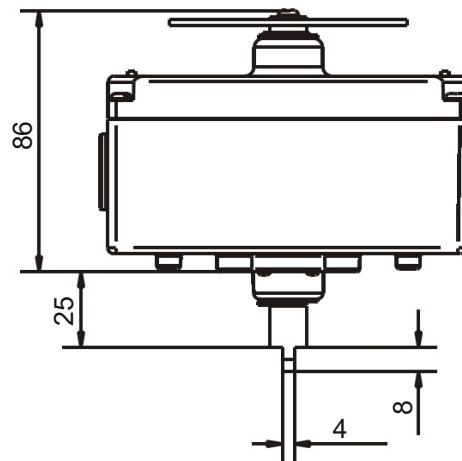
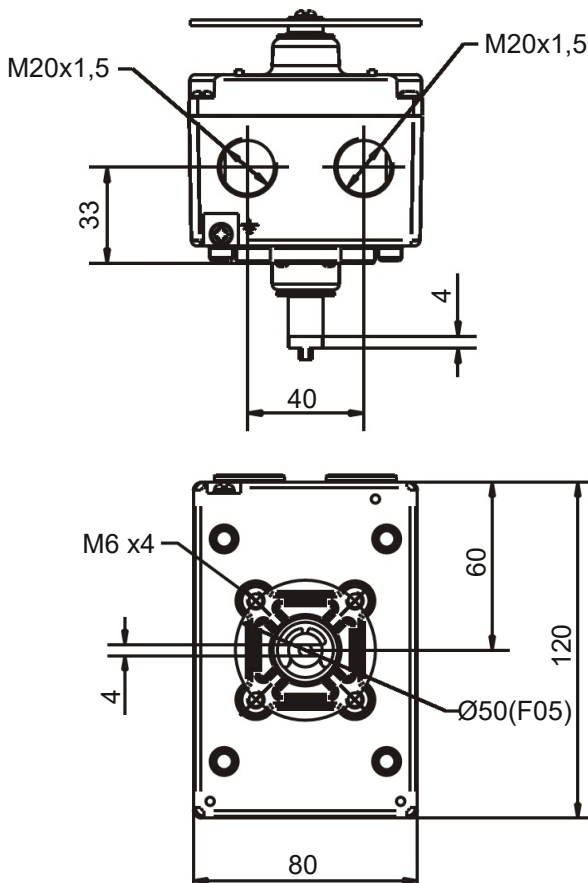
Box för visuell och elektrisk lägesindikering. Hus och lock av aluminium skyddar brytarna och mekaniken om indikeringskupolen skadas. Tvådelad spindel underlättar installation och underhåll eftersom indikatorn inte behöver demonteras från locket när boxen ska öppnas. Boxen är utrustad med två individuellt justerbara aktiveringskammrar, som enkelt ställs in utan verktyg. Tydlig visuell aluminiumdisc på locket som visar ventils position.

### Teknisk Specifikation

Hus och lock:	Aluminium, polyesterlackerad
Indikeringsdisc:	Aluminium, anodiserad
Spindel:	Rostfritt stål
Skruvar:	Rostfritt stål
Skyddsklass:	IP67
Temperaturområde:	-20...+80°C
Brytare:	2st mekaniska brytare SPDT
Specifikation:	3A/24VDC, 5A/250VAC

Tillbehör: Montagebygel SB20/30 i rostfritt stål

### Dimensioner



A - 20 (SB20)  
 A - 30 (SB30)  
 B - 45 (SB20)  
 B - 55 (SB30)