

3-delad, Handspak

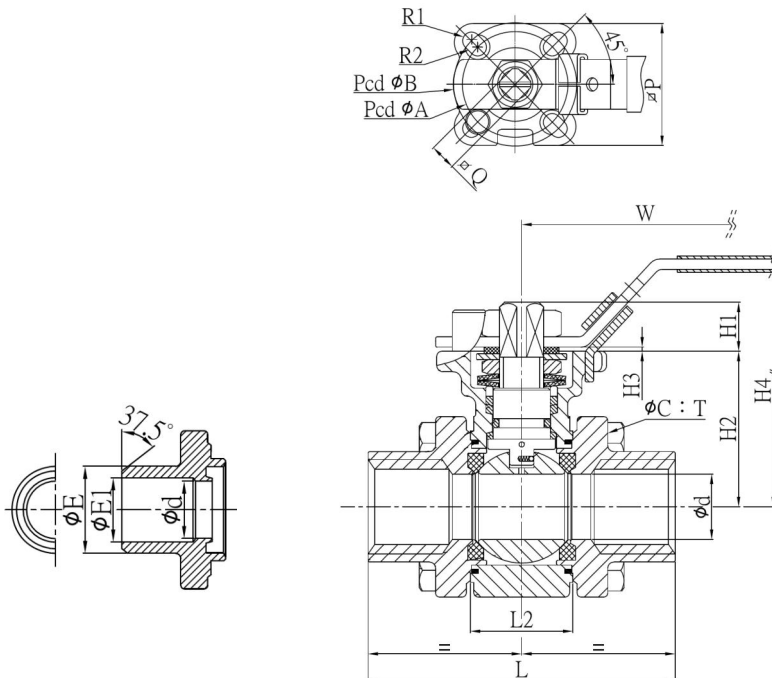


Serie K32H

3-delad kulventil med låsbar handspak.
 Antistatisk design enl EN1983/ISO7121.
 Firesafe enl API607.
 Fullt genomlopp.
 Montagefläns enligt ISO5211 för automatisering med manöverdon.

Teknisk Specifikation

Ventilhus:	Syrafast stål CF8M
Kula:	Syrafast stål CF8M
Spindel:	Syrafast stål AISI316
Handspak:	Rostfritt stål AISI304
Bultar och muttrar:	Rostfritt stål AISI304
Kultätningar:	TFM1600 PTFE
Spindeltätningar:	RPTFE och FKM
Hustätningar:	RPTFE
Temperaturområde:	-40...+180°C
Anslutning:	Svetsanslutning enl EN12627



Dimensioner

Benämning	Ød	ISO5211	L±2	L2	H1±1	H2	H3	H4±3	Q	R1	R2	ØE	ØE1	P	ØC	T	W	PN	Kg
K32H-DN08	11	F03	60	22,7	11	34	1-5	68	9	Ø6	-	18	12	37,5	6,5	M6	117	200	0,52
K32H-DN10	12,7	F03	60	22,7	11	34	1-5	68	9	Ø6	-	18	14	37,5	6,5	M6	117	200	0,55
K32H-DN15	16	F03/F04	65	24	11	38	1-5	72	9	R3	R3	22	17,1	41,5	6,5	M6	117	200	0,64
K32H-DN20	20	F03/F04	75	28	14	43	1-5	79	11	R3	R3	27,5	22,5	41,5	8,4	M8	127	200	0,96
K32H-DN25	25	F04/F05	85	34	12	50	1-5	85	11	R3,5	R3	33,5	28	50,4	8,4	M8	170	200	1,43
K32H-DN32	32	F04/F05	100	44	12	55	1-5	88	11	R3,5	R3	44	33,5	50,4	10,6	M10	170	200	2,25
K32H-DN40	38	F05/F07	110	43	16	65	1-5	105	14	R4,5	R3,5	50	43	66,5	10,6	M10	182	130	3,65
K32H-DN50	50	F05/F07	130	65	16	75	1-5	114	14	R4,5	R3,5	61,5	53	66,5	10,6	M10	182	130	5,97